

LEVELUPS

SERİSİ

10-1000 kVA

10-30 kVA

ONLINE UPS

3:3

FAZ

3:1

FAZ

elektroiz
ELEKTRİK & ELEKTRONİK



96%
Yüksek Verim



VFI
TYPE

UPS ONLINE



TOWER

PF=0.9

GÜÇ FAKTÖRÜ



SERVIS



VERİ MERKEZİ



MEDİKAL



ENDÜSTRİ



ULAŞIM



ACIL DURUM

ÖZELLİKLER

- Gerçek 3 Level Doğrultucu ve Evirici Teknolojisi
- Yüksek Enerji Verimliliği
- Tam Güç (kW=kVA) Seçeneği

Yeni Nesil 3 Level Teknolojisi

- Yeni nesil 3 level teknoloji, tam dijital kontrollü, üç fazlı LEVELUPS Serisi kesintisiz güç kaynağı, sınıfında en yüksek verime sahiptir.
- 3 seviyeli IGBT doğrultucu ve inverter ile LEVELUPS Serisi %50-75 kısmi yüklerde dahi %96'ya varan yüksek verim sağlayarak en yeni çift çevrim UPS teknolojisini sunar.



LEVELUPS Serisi Bureau Veritas tarafından Avrupa Ürün Performansı standardına göre sertifikalandırılmıştır. (EN 62040-3)

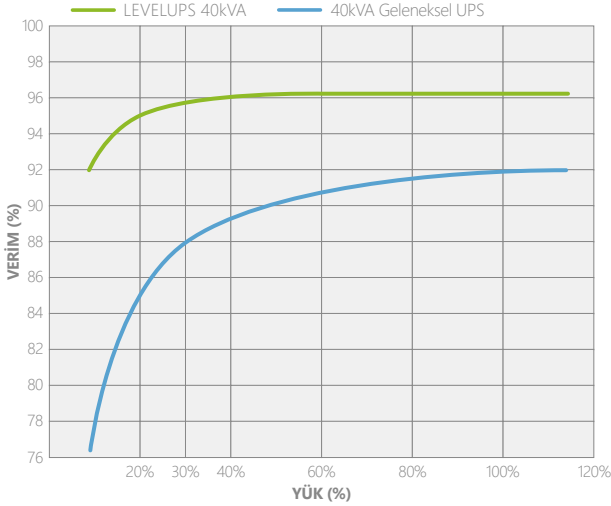


POWER
FORLIFE

Aytemiz
MAKELSAN®
Kesintisiz Güç Kaynakları

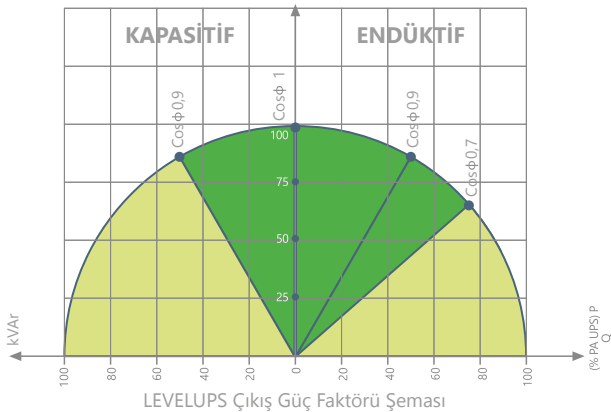
Yüksek Verim & Düşük İşletme Maliyeti

- %96'ya varan yüksek verimi sayesinde kritik yükleri beslemek için daha az enerji tüketir.
- Yüksek verim ile ısıya dönüşen enerji miktarı azalır, enerji kayıpları minimum düzeyde kalır.
- Güç ve soğutma sistemi maliyetlerinde tasarruf sağlar
- Toplam işletme maliyetini büyük ölçüde azaltır.
- IGBT kontrollü güç faktörü düzeltme teknolojisi 1'e yakın giriş güç faktörü (>0,99) sağlar. Güç faktörünün yüksek olması ile şebekeden daha az Rms akım çekilir ve elektrik giderlerinin düşmesini sağlayarak, kablo, sigorta ve jeneratör ihtiyacını minimize eder.
- %3'den küçük THDi sayesinde şebekeden sinus akım çekilmiş olur. Temiz giriş performansı şebekeyi temiz tutar ve anahtarlar, kablo kesitleri ve jeneratör ebatları düşer.
- Optimize edilmiş kabin boyutu sayesinde yer tasarrufu ve bakım kolaylığı sağlar.



Yüksek Çıkış Güç Faktörü 0.9

- 0.9 Çıkış güç faktörü geleneksel UPS'lere oranla %15 daha fazla aktif güç sağlar.
- Günümüz kritik iş uygulamalarının daha fazla güç talebine en yüksek düzeyde çözüm sunar. (yeni nesil sunucular)



Maksimum Güvenilirlik & Kullanılabilirlik

- Güç arttırımı ve yedekleme amacıyla 8 adede kadar paralel çalışabilme (N+1, N+X).
- Haberleşme kablolarından birinin bağlantısı kesilmiş olsa bile paralel olarak çalışmaya devam eder.

Standart Elektriksel Özellikler

- Akıllı Paralleleme
- Eş Yaşlandırma
- Tek veya Çift Güç Girişi (Dual Input)
- Ortak Akü Kullanımı
- Geri Besleme Koruması (Backfeed)
- Cold Start (Opsiyonel)
- Gelişmiş Akü Yönetimi
- Kısa Devre ve Aşırı Yük Koruması
- Yedeklenebilme Özelliği
- Yedekli Ana Kart Beslemesi
- Programlanabilir Power Walk-in sayesinde aküden çekilen enerji kademeli olarak girişe aktarılır (yaklaşık 15 saniye)
- Akü Sıcaklık Sensörü
- Statik ve Manuel Bypass

Gelişmiş Haberleşme Seçenekleri

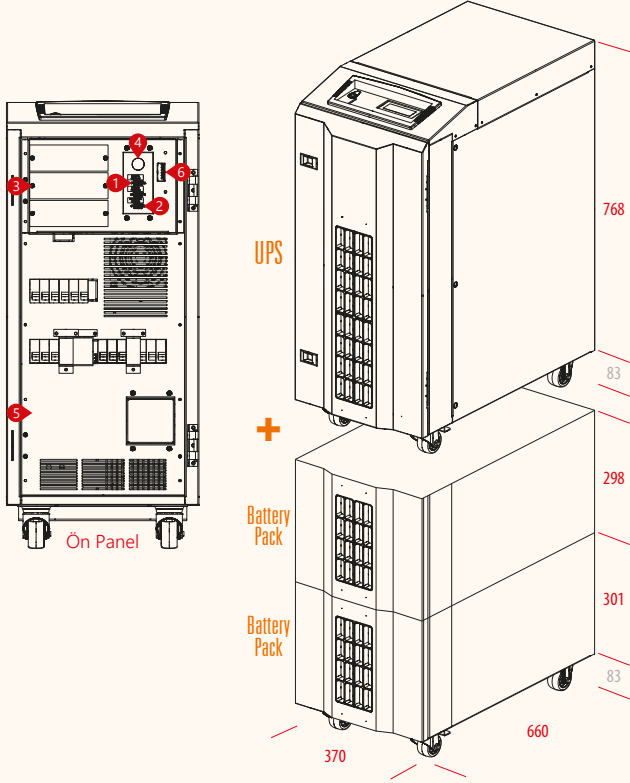
- 1500 Gerçek Zamanlı Olay Durum Kaydı
- Gelişmiş, Kolay Kullanımlı Kullanıcı Arayüzü 320x240 LCD
- Çoklu Dil Seçeneği
- Uzaktan Yönetim ve İzleme Yazılımı
- RS232 ve RS485 Haberleşme Portu
- 2 Haberleşme Portu
- ModBUS RTU / ModBUS TCP (Opsiyonel)
- Uzaktan Acil Kapatma - REPO (Opsiyonel)
- Uzaktan İzleme Paneli (Opsiyonel)
- Kuru Kontak (Opsiyonel)
- SNMP (Opsiyonel)
- ProfiBUS (Opsiyonel)

Esneklik

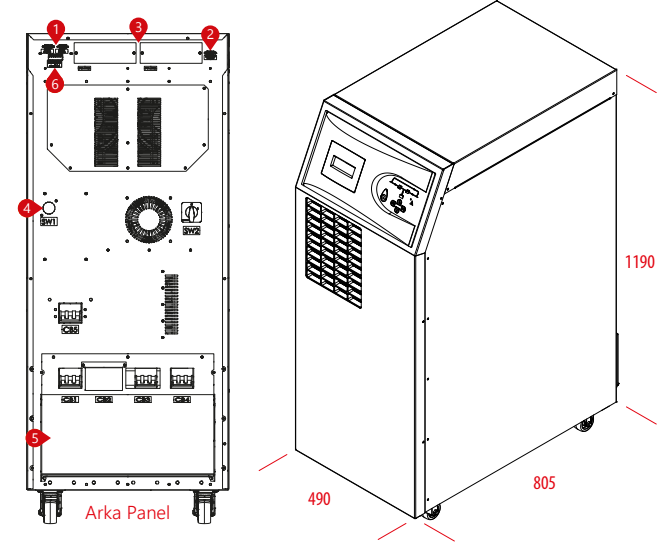
- LEVELUPS Serisi tüm uygulamalar için maksimum esneklik avantajı sağlar. Mevcut opsiyonlar ve aksesuarlar ile çeşitli özelliklerde yapılandırılabilir.
- Özel giriş gerilim aralığı.
- Mevcut opsiyonlar ve aksesuarlar ile esnek yapılandırılabilirliği sayesinde blade server vb. gibi kapasitif yüklerde kullanılabilir.
- Harici akü kabinleri için akü sıcaklık sensörü.
- Harici aküler için UPS ile uyumlu akü kabinleri.
- Dahili aküler ile daha yüksek yedekleme süresini destekleyen farklı boyutlarda 10-40kVA kabinleri.
- 10-30kVA modellerinde 3/1 fazlı versiyon.
- Frekans konvertörü olarak çalışabilme.
- Opsiyonel izolasyon trafosu.
- EN 50171 standardı ile uyumlu acil durum güç sistemi olarak yapılandırılabilir.

DETAYLAR

LEVELUPS SERİSİ 10-15-20 kVA

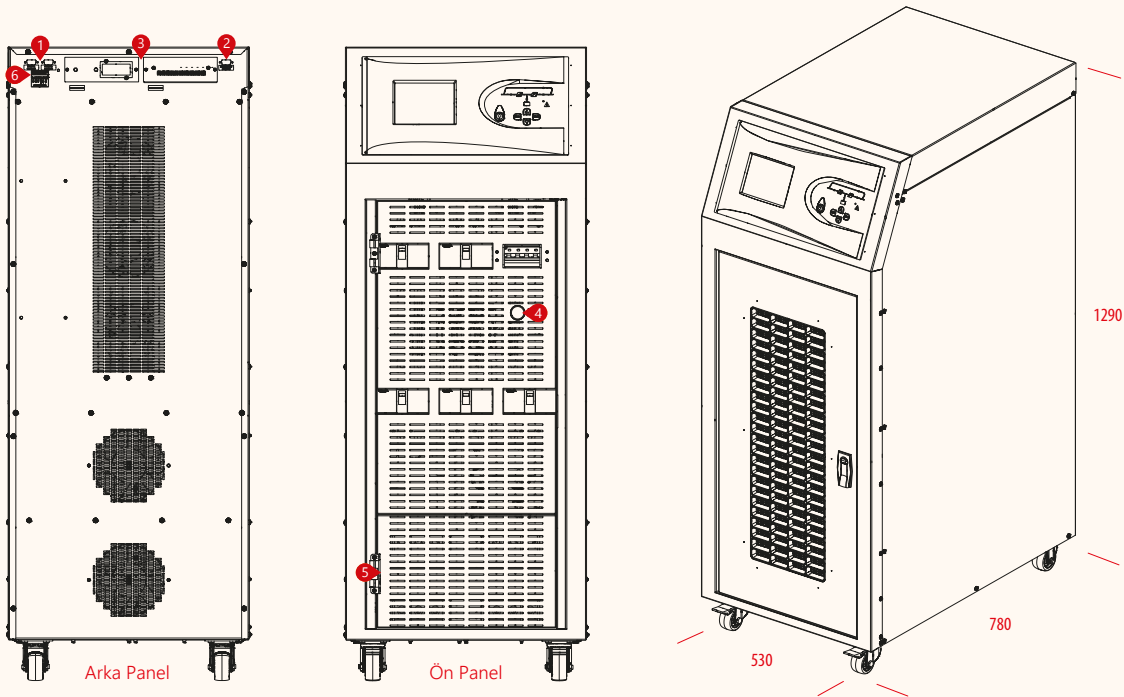


LEVELUPS SERİSİ 10-15-20-30-40-60 kVA



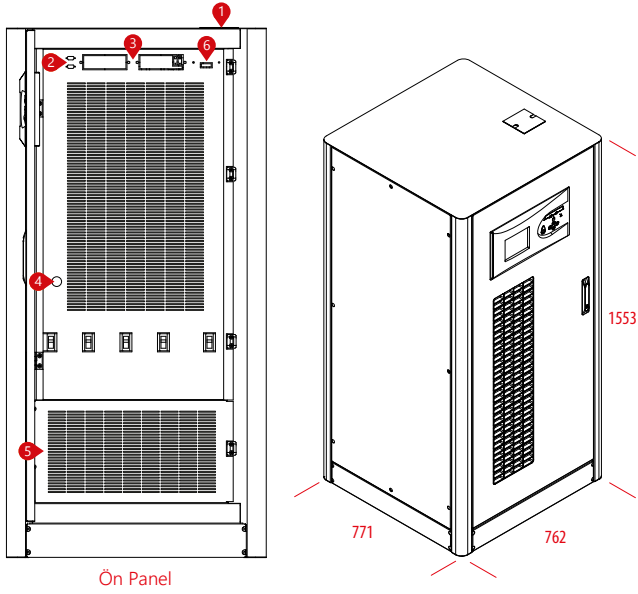
1. Paralel Bağlantı Terminali
2. RS232 Terminali
3. Opsiyonel Kart Yuvaları
4. Bara Doldurma Butonu
5. Bağlantı Terminali
6. Harici Akü Sıcaklık Sensör Terminali

LEVELUPS SERİSİ 80-100-120 kVA

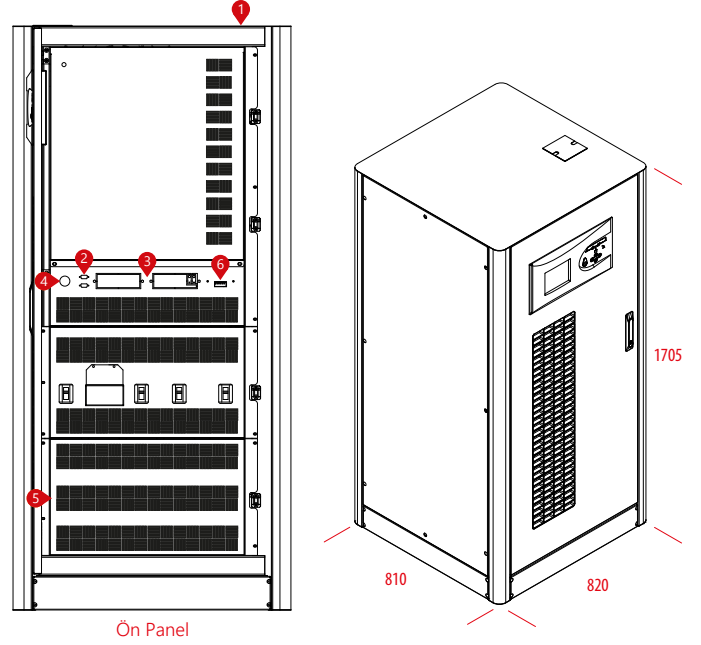


DETAYLAR

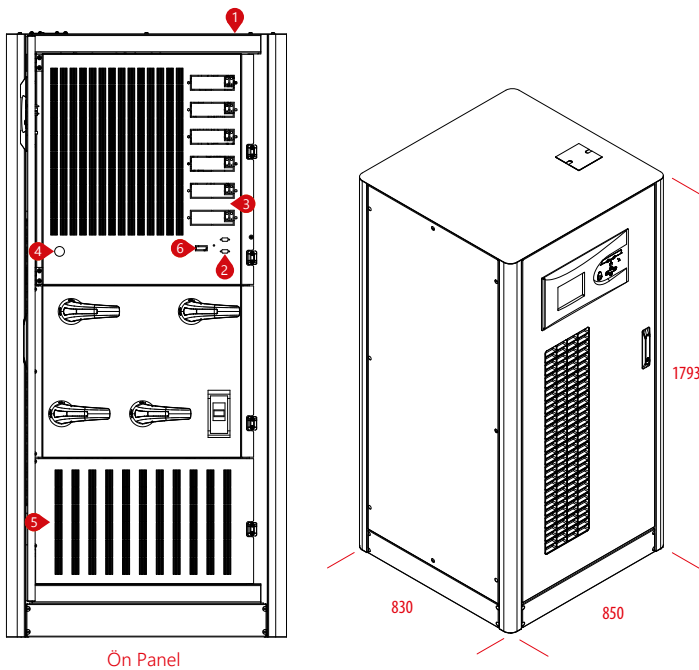
LEVELUPS SERİSİ 80 kVA



LEVELUPS SERİSİ 100-120 kVA



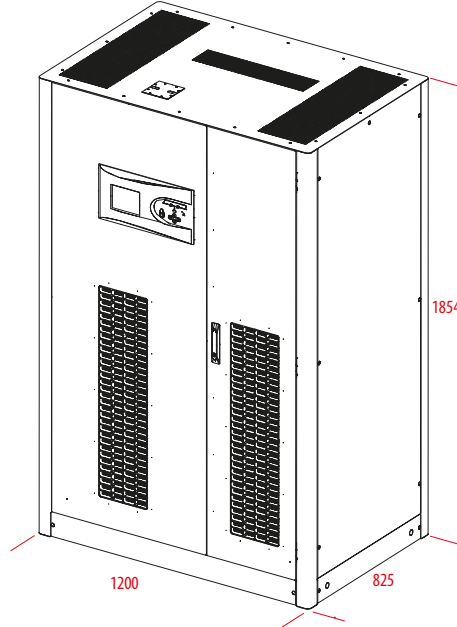
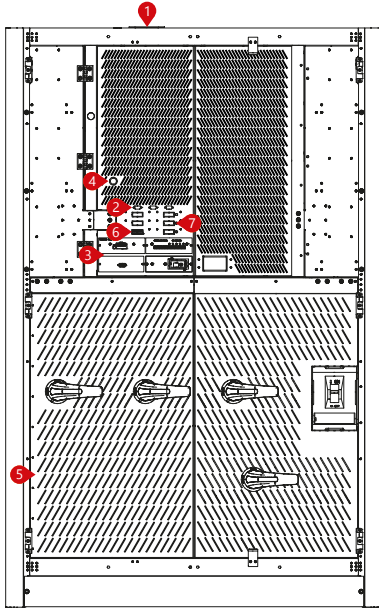
LEVELUPS SERİSİ 160-200-250 kVA



1. Paralel Bağlantı Terminali
2. RS232 Terminali
3. Opsiyonel Kart Yuvaları
4. Bara Doldurma Butonu
5. Bağlantı Terminali
6. Harici Akü Sıcaklık Sensör Terminali

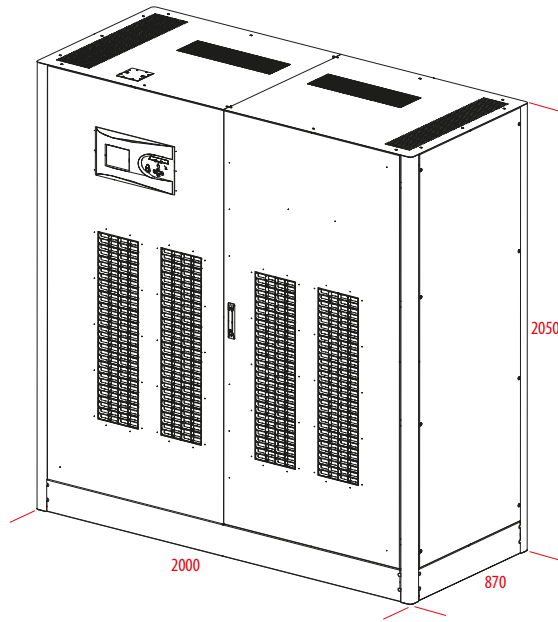
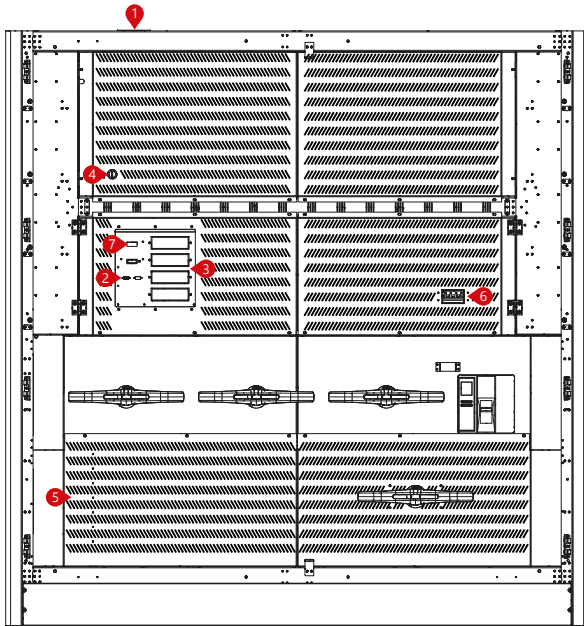
DETAYLAR

LEVELUPS SERİSİ 300-400-500 kVA



1. Paralel Bağlantı Terminali
2. RS232 Terminali
3. Opsiyonel Kart Yuvaları
4. Bara Doldurma Butonu
5. Bağlantı Terminali
6. Harici Akü Sıcaklık Sensör Terminali
7. Opsiyonel Slot

LEVELUPS SERİSİ 600-800-1000 kVA



MODEL															
Kapasite	10kVA	15kVA	20kVA	10kVA	15kVA	20kVA	30kVA	40kVA	60kVA	80kVA	100kVA	120kVA	80kVA	100kVA	120kVA
Power Watt	9kW	13.5kW	18kW	9kW	13.5kW	18kW	27kW	36kW	54kW	72kW	90kW	108kW	72kW	90kW	108kW
GİRİŞ															
Gerilim	380/400/415 VAC 3 P+N (Opsiyonel 220/380 VAC -%37 +%22 3 P+N+PE)														
Gerilim Toleransı	-%20 +%15														
Frekans Toleransı	50 / 60 Hz ±%10 (Seçilebilir)														
Güç Faktörü	>0.99														
Total Harmonik Distorsiyon (THDi)	<%3														
ÇIKIŞ															
Güç Faktörü	0.9 (1 Opsiyonel)														
Gerilim	380/400/415 VAC 3 P+N														
Gerilim Toleransı	Statik ±1, Dinamik ±3														
Frekans Toleransı	50 / 60 Hz ±%0,01 (Akü Modu)														
THD	Doğrusal Yük <%1 / Doğrusal Olmayan Yük <%3														
Tepe Faktörü	3:1														
Aşırı Kapasite*	%125 Yükte 10dk, %150 Yükte 1dk														
Verim (Online Modu)	%96														
Verim (Eco Modu)	%99														
BYPASS															
Gerilim	380/400/415 VAC 3 P+N														
Gerilim Toleransı	%15 (%10'dan %30'a Yapılandırılabilir)														
Frekans Toleransı	±5 (Seçilebilir)														
AKÜ															
Akü Tipi	VRLA / GEL														
Akü Adedi (12V DC VRLA)	60														
Şarj Değeri (C)	Aktif Gücün %25'i (Nominal 0,1 C10, Ayarlanabilir)														
Şarj Süresi	6-8 saat														
Dahili Akü	62 x 7Ah veya 9Ah	60 x 7Ah veya 9Ah	Harici Akü			Harici Akü			Harici Akü						
ÇEVRESEL															
Çalışma Sıcaklığı	UPS için 0°C/+40°C Akü için +15°C/+25°C														
Depolama Sıcaklığı	UPS için -15°C/+45°C Akü için 0°C/+30°C														
Koruma Sınıfı	IP20														
Bağıl Nem	%0-95 (Yoğunlaşmayan)														
Çalışma Yüksekliği	<1000m: Düzeltme Faktörü 1, <2000m: Düzeltme Faktörü >0.92, <3000m: Düzeltme Faktörü >0.84														
Gürültü Seviyesi	<53dBA	<53dBA	<55dBA	<60dBA	<65dBA	<65dBA	<65dBA	<65dBA	<65dBA	<65dBA	<65dBA	<65dBA	<65dBA	<65dBA	<65dBA
HABERLEŞME															
Haberleşme Portu	RS232 Standart, RS485 ve SNMP Adaptör Seçeneği														
STANDARTLAR															
Kalite	ISO 9001, ISO 14001, ISO 45001, ISO 10002, CE, TSE, TSE-HYB														
Performans	EN62040-3 (VFI-SS-111, Bureau Veritas Sertifikalı)														
EMC/LVD	EN62040-2, EN62040-1, TS EN ISO/IEC 17025 Akredite Test Raporlu														
BOYUTLAR & AĞIRLIK	10kVA	15kVA	20kVA	10kVA	15kVA	20kVA	30kVA	40kVA	60kVA	80kVA	100kVA	120kVA	80kVA	100kVA	120kVA
Kabin Boyutları (mm)	Genişlik	370			490						530			763	810
	Derinlik	660			805						780			771	820
	Yükseklik	851			1190						1290			1555	1705
Net Ağırlık (Aküsüz) (kg)	85	85	85	125	126	131	145	173	323				331	353	368
Ambalajlı Boyutları (mm)	Genişlik	500			600						650			900	900
	Derinlik	760			900						900			970	970
	Yükseklik	1000			1400						1400			2040	2040
Brüt Ağırlık (Aküsüz) (kg)	105	105	105	145	146	151	166	193	353				361	383	398

* Belirli koşullar altında

* 3 Faz Giriş / 1 Faz Çıkış versiyonu mevcuttur (10 - 30kVA)

Elektroiz ürünlerin model ve teknik özellik bilgilerini önceden haber vermeksizin değiştirme hakkına sahiptir.

MODEL										
Kapasite	160kVA	200kVA	250kVA	300kVA	400kVA	500kVA	600kVA	800kVA	1000kVA	
Power Watt	144kW	180kW	225kW	270kW	360kW	450kW	540kW	720kW	900kW	
GİRİŞ										
Gerilim	380/400/415 VAC 3 P+N (Opsiyonel 220/380 VAC -%37 +%22 3 P+N+PE)									
Gerilim Toleransı	-%20 +%15									
Frekans Toleransı	50 / 60 Hz ±%10 (Seçilebilir)									
Güç Faktörü	>0.99									
Total Harmonik Distorsiyon (THDi)	<%3									
ÇIKIŞ										
Güç Faktörü	0.9 (1 Opsiyonel)									
Gerilim	380/400/415 VAC 3 P+N									
Gerilim Toleransı	Statik ±1, Dinamik ±3									
Frekans Toleransı	50 / 60 Hz ±%0,01 (Akü Modu)									
THD	Doğrusal Yük <%1 / Doğrusal Olmayan Yük <%3									
Tepe Faktörü	3:1									
Aşırı Kapasite*	%125 Yükte 10dk, %150 Yükte 1dk									
Verim (Online Modu)	%96									
Verim (Eco Modu)	%99									
BYPASS										
Gerilim	380/400/415 VAC 3 P+N									
Gerilim Toleransı	%15 (%10'dan %30'a Yapılandırılabilir)									
Frekans Toleransı	±5 (Seçilebilir)									
AKÜ										
Akü Tipi	VRLA / GEL									
Akü Adedi (12V DC VRLA)	60									
Şarj Değeri (C)	Aktif Gücün %25'i (Nominal 0,1 C10, Ayarlanabilir)									
Şarj Süresi	6-8 saat									
Dahili Akü	Harici Akü									
ÇEVRESEL										
Çalışma Sıcaklığı	UPS için 0°C/+40°C Akü için +15°C/+25°C									
Depolama Sıcaklığı	UPS için -15°C/+45°C Akü için 0°C/+30°C									
Koruma Sınıfı	IP20									
Bağıl Nem	%0-95 (Yoğunlaşmayan)									
Çalışma Yüksekliği	<1000m: Düzeltme Faktörü 1, <2000m: Düzeltme Faktörü >0.92, <3000m: Düzeltme Faktörü >0.84									
Gürültü Seviyesi	<72dBA			<74dBA			<75dBA			
HABERLEŞME										
Haberleşme Portu	RS232 Standart, RS485 ve SNMP Adaptör Seçeneği									
STANDARTLAR										
Kalite	ISO 9001, ISO 14001, ISO 45001, ISO 10002, CE, TSE, TSE-HYB									
Performans	EN62040-3 (VFI-SS-111, Bureau Veritas Sertifikalı)									
EMC/LVD	EN62040-2, EN62040-1, TS EN ISO/IEC 17025 Akredite Test Raporlu									
BOYUTLAR & AĞIRLIK	160kVA	200kVA	250kVA	300kVA	400kVA	500kVA	600kVA	800kVA	1000kVA	
Kabin Boyutları (mm)	Genişlik	830			1200			2000		
	Derinlik	870			825			870		
	Yükseklik	1800			1854			2050		
Net Ağırlık (Aküsüz) (kg)	475	490	553	830	840	850	1510	1510	1510	
Ambalajlı Boyutları (mm)	Genişlik	900			1370			2100		
	Derinlik	970			845			950		
	Yükseklik	2040			2040			2250		
Brüt Ağırlık (Aküsüz) (kg)	505	520	583	870	880	890	1590	1590	1590	

* Belirli koşullar altında

* 3 Faz Giriş / 1 Faz Çıkış versiyonu mevcuttur (10 - 30kVA)

Elektroiz ürünlerin model ve teknik özellik bilgilerini önceden haber vermeksizin değiştirme hakkına sahiptir.