

LEVELUPS T3

SERİSİ

10-60 kVA

ONLINE UPS

3:3
FAZ

elektroiz
ELEKTRİK & ELEKTRONİK



VFI
TYPE

UPS ONLINE



TOWER

PF=1.0

GÜÇ FAKTÖRÜ



SERVIS



VERİ MERKEZİ



MEDİKAL



ENDÜSTRİ



ULAŞIM



ACİL DURUM



ÖZELLİKLER

- Gerçek 3 Level Doğrultucu ve Evirici Teknolojisi
- Harici Kaynaklar ile Kolayca Senkron Olabilme
- Dahili İzolasyon Trafosu

Dahili İzolasyon Trafosu ile Daha Yüksek Güvenilirlik

- Yeni nesil 3 level teknolojisine sahip, yüksek verimlilik, yüksek güvenilirlik ve sağlamlığın mükemmel bileşimi olan, online 3 fazlı kesintisiz güç kaynağı LEVELUPS T3 Serisi bir çok endüstrinin ve özellikle medikal sektörünün daha güvenilir güç talebini karşılamak için tasarlanmıştır.
- Gerçek 3 level doğrultucu ve evirici teknolojisi ve dahili standard izolasyon trafosu ile LEVELUPS T3 Serisi, veri güvenliği ve tüm diğer kritik uygulamalarda endüstrinin en güvenilir UPS sistemlerinden biridir.

BUREAU VERITAS
Certification



LEVELUPS Serisi Bureau Veritas tarafından Avrupa Ürün Performansı standardına göre sertifikalandırılmıştır. (EN 62040-3)



POWER
FORLIFE

Aytemiz
MAKELSAN®
Kesintisiz Güç Kaynakları

Kompakt Tasarım

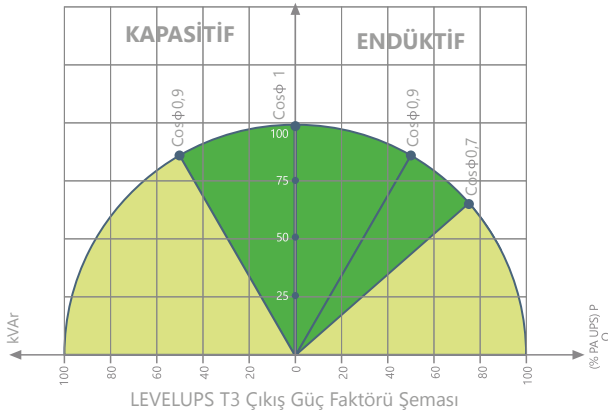
- Dahili izolasyon trafosu ile çıkışta yüksek güvenliğini elektriksel yalıtım.
- Zorlu endüstriyel ortamlarda yüksek güvenilirlik.
- Minimum yer gereksinimi ve uyumlu harici akü kabinleri.

Düşük İşletme Maliyeti

- Yüksek verimi sayesinde kritik yükleri beslemek için daha az enerji tüketir.
- Yüksek verim ile ısıya dönüşen enerji miktarı azalır, enerji kayıpları minimum düzeyde kalır.
- Güç ve soğutma sistemi maliyetlerinde tasarruf sağlar.
- Toplam işletme maliyetini büyük ölçüde azaltır.
- IGBT kontrollü güç faktörü düzeltme teknolojisi 1e yakın giriş güç faktörü (>0,99) sağlar. Güç faktörünün yüksek olması ile şebekeden daha az RMS akım çekilir ve elektrik giderlerinin düşmesini sağlayarak, kablo, sigorta ve jeneratör ihtiyacını minimize eder.
- %3'den küçük THDi sayesinde şebekeden sinus akım çekilmiş olur. Temiz giriş performansı şebekeyi temiz tutar ve anahtarlar, kablo kesitleri ve jeneratör ebatları düşer.
- Optimize edilmiş kabin boyutu sayesinde yer tasarrufu ve bakım kolaylığı sağlar.

Yüksek Çıkış Güç Faktörü 1

- 1 çıkış güç faktörü geleneksel UPS'lere oranla %25 daha fazla aktif güç sağlar.
- Günümüz kritik iş uygulamalarının daha fazla güç talebine en yüksek düzeyde çözüm sunar. (Yeni nesil sunucular)



Maksimum Güvenilirlik & Kullanılabilirlik

- Güç arttırımı ve yedekleme amacıyla 8 adede kadar paralel çalışabilme (N+1, N+X).
- Haberleşme kablolarından birinin bağlantısı kesilmiş olsa bile paralel olarak çalışmaya devam eder.

Standart Elektriksel Özellikler

- Akıllı Paralleleme
- Eş Yaşlandırma
- Dahili İzolasyon Trafosu
- Tek veya Çift Güç Girişi (Dual Input)
- Ortak Akü Kullanımı
- Geri Besleme Koruması (Backfeed)
- Cold Start (Opsiyonel)
- Gelişmiş Akü Yönetimi
- Kısa Devre ve Aşırı Yük Koruması
- Yedeklenebilme Özelliği
- Yedekli Ana Kart Beslemesi
- Programlanabilir Power Walk-in sayesinde aküden çekilen enerji kademeli olarak girişe aktarılır (yaklaşık 15 saniye)
- Akü Sıcaklık Sensörü
- Statik ve Manuel Bypass

Gelişmiş Haberleşme Seçenekleri

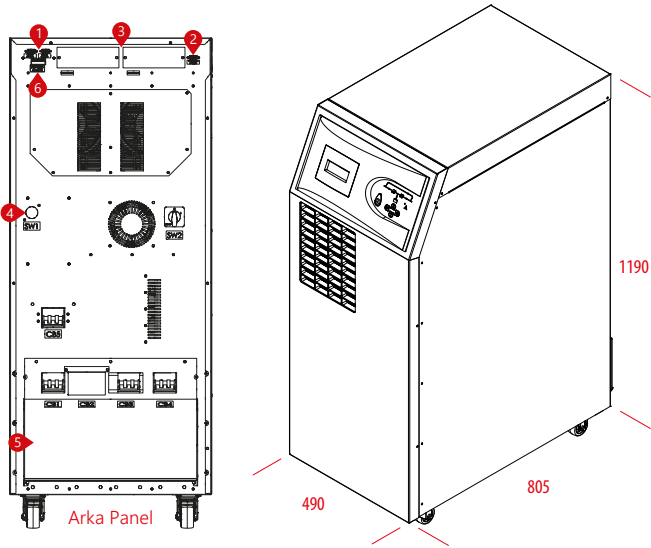
- 1500 Gerçek Zamanlı Olay Durum Kaydı
- Gelişmiş, Kolay Kullanımlı Kullanıcı Arayüzü 320x240 LCD
- Çoklu Dil Seçeneği
- Uzaktan Yönetim ve İzleme Yazılımı
- RS232 ve RS485 Haberleşme Portu
- 2 Haberleşme Portu
- ModBUS RTU / ModBUS TCP (Opsiyonel)
- Uzaktan Acil Kapatma - REPO (Opsiyonel)
- Uzaktan İzleme Paneli (Opsiyonel)
- Kuru Kontak (Opsiyonel)
- SNMP (Opsiyonel)
- ProfiBUS (Opsiyonel)

Esneklik

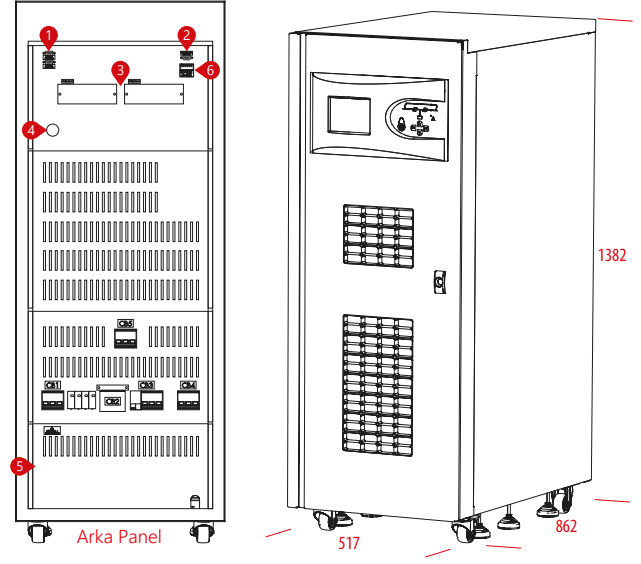
- Özel giriş gerilim aralığı.
- Harici akü kabinleri için akü sıcaklık sensörü.
- Harici aküler için UPS ile uyumlu akü kabinleri.
- EN 50171 standardı ile uyumlu acil durum güç sistemi olarak yapılandırılabilir.
- Elektronik kartlarda tropikalleştirme ve pas önleyici koruma.
- Nötrsüz şebekeler için Nötr üretme kiti.
- Zorlu endüstriyel ortamlar için IP31, IP41 koruma sınıfı seçeneği.

DETAYLAR

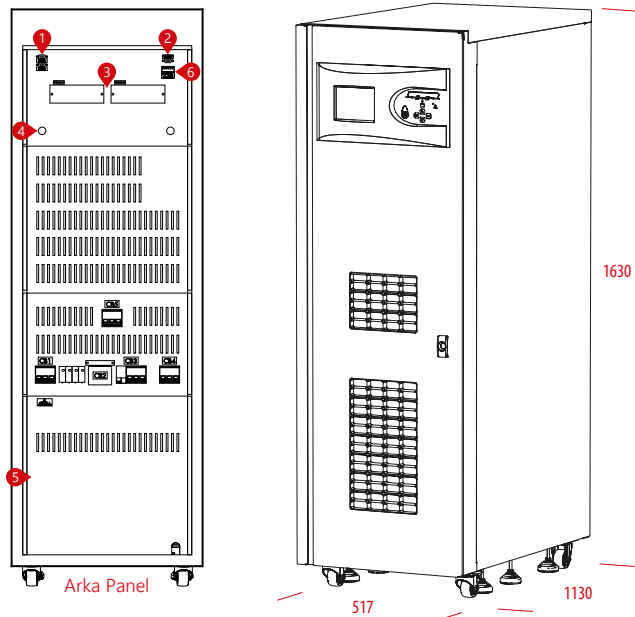
LEVELUPS T3 SERİSİ 10-15 kVA



LEVELUPS T3 SERİSİ 20 kVA



LEVELUPS T3 SERİSİ 30-40-60 kVA



1. Paralel Bağlantı Terminali
2. RS232 Terminali
3. Opsiyonel Kart Yuvaları
4. Bara Doldurma Butonu
5. Bağlantı Terminali
6. Harici Akü Sıcaklık Sensör Terminali

MODEL						
Kapasite	10kVA	15kVA	20kVA	30kVA	40kVA	60kVA
Power Watt	9kW	13.5kW	18kW	27kW	36kW	54kW
GİRİŞ						
Gerilim Aralığı	380/400/415 VAC 3 P+N (Opsiyonel 220/380 VAC -%37 +%22 3 P+N+PE)					
Güç Faktörü	%100 Yükte >0.99					
Frekans Aralığı	45 - 65 Hz (Seçilebilir)					
Total Harmonik Distorsiyon (THDi)	<%3					
ÇIKIŞ						
Gerilim Aralığı	380/400/415 VAC 3 P+N					
Gerilim Toleransı	Statik ±1, Dinamik ±3					
Verim	%94.5					
Frekans Toleransı	50Hz / 60Hz ±%0,01 (Akü Modu)					
THD (THDv)	Doğrusal Yük <%2 Doğrusal Olmayan Yük <%5					
Tepe Faktörü (CF)	3:1					
Aşırı Kapasite*	%125 Yükte 10dak, %150 Yükte 1dak					
Verim (ECO Mod)	≥%98					
AKÜ						
Akü Adedi (12V DC VRLA)	60					
Şarj Kapasitesi	Aktif Gücün %25'i (Nominal 0,1 C10, Ayarlanabilir)					
ÇEVRESEL						
Çalışma Sıcaklığı	UPS için 0°C/+40°C Akü için +15°C/+25°C					
Depolama Sıcaklığı	UPS için -15°C/+45°C Akü için 0°C/+30°C					
Koruma Sınıfı	IP20					
Bağıl Nem	%0-95 (Yoğunlaşmayan)					
Çalışma Yüksekliği	<1000m: Düzeltme Faktörü 1, <2000m: Düzeltme Faktörü >0.92, <3000m: Düzeltme Faktörü >0.84					
Gürültü Seviyesi	<53dBA		<55dBA		<60dBA	
HABERLEŞME						
Haberleşme Portu	RS232 Standart, RS485 ve SNMP Adaptör Seçeneği					
STANDARTLAR						
Kalite	ISO 9001, ISO 14001, ISO 45001, ISO 10002, CE, TSE, TSE-HYB					
Performans	EN62040-3 (VFI-SS-111, Bureau Veritas Sertifikalı)					
EMC/LVD	EN62040-2, EN62040-1, TS EN ISO/IEC 17025 Akredite Test Raporlu					
BOYUTLAR & AĞIRLIK	10kVA	15kVA	20kVA	30kVA	40kVA	60kVA
Kabin Boyutları (mm)	Genişlik	490	517		517	
	Derinlik	805	862		1130	
	Yükseklik	1190	1382		1630	
Net Ağırlık (Aküsüz) (kg)	235	260	350	343	452	785
Ambalaj Boyutları (mm)	Genişlik	600	670		620	
	Derinlik	900	900		1180	
	Yükseklik	1400	1630		1830	
Brüt Ağırlık (Aküsüz) (kg)	260	285	375	403	512	855

* Belirli koşullar altında.

Elektroiz ürünlerin model ve teknik özellik bilgilerini önceden haber vermeksizin değiştirme hakkına sahiptir.