

LEVELUPS T4

SERİSİ

80-200 kVA

3:3
FAZ

ONLINE UPS

elektroiz
ELEKTRİK & ELEKTRONİK



ÖZELLİKLER

- İnverter İzolasyon Trafosu ile daha Yüksek Güvenilirlik
- Dijital Vektör Kontrol Teknolojisi
- Yenilikçi Smart IGBT Kontrol
- Tüm Koşullarda Kusursuz Çıkış Gerilim Kontrolü

Endüstriyel Yükler için daha Yüksek Güvenilirlik ve Güçlü Koruma

- Yüksek verimlilik, yüksek güvenilirlik ve sağlamlığın mükemmel bileşimi olan, online 3 fazlı kesintisiz güç kaynağı LEVELUPS T4 Serisi bir çok endüstrinin ve özellikle medikal sektörünün daha güvenilir güç talebini karşılamak için tasarlanmıştır.
- Dijital Vektör Kontrol Teknolojisi ve İnverter İzolasyon Trafosu ile LEVELUPS T4 Serisi, veri güvenliği ve tüm diğer kritik uygulamalarda endüstrinin en güvenilir UPS sistemlerinden biridir.



LEVELUPS Serisi Bureau Veritas tarafından Avrupa Ürün Performansı standardına göre sertifikalandırılmıştır. (EN 62040-3)



POWER
FORLIFE

Aytemiz
MAKELSAN®
Kesintisiz Güç Kaynakları

Kompakt Tasarım

- Dahili izolasyon trafosu ile çıkışta yüksek güvenli ve elektriksel yalıtım.
- Zorlu endüstriyel ortamlarda yüksek güvenilirlik.
- Minimum yer gereksinimi ve uyumlu harici akü kabinleri.



Düşük İşletme Maliyeti

- Yüksek verimi sayesinde kritik yükleri beslemek için daha az enerji tüketir.
- Yüksek verim ile ısıya dönüşen enerji miktarı azalır, enerji kayıpları minimum düzeyde kalır.
- Güç ve soğutma sistemi maliyetlerinde tasarruf sağlar.
- Toplam işletme maliyetini büyük ölçüde azaltır.
- IGBT kontrollü güç faktörü düzeltme teknolojisi 1'e yakın giriş güç faktörü (>0,99) sağlar. Güç faktörünün yüksek olması ile şebekeden daha az RMS akım çekilir ve elektrik giderlerinin düşmesini sağlayarak, kablo, sigorta ve jeneratör ihtiyacını minimize eder.
- %3'den küçük THDi sayesinde şebekeden sinus akım çekilmiş olur. Temiz giriş performansı şebekeyi temiz tutar ve anahtarlar, kablo kesitleri ve jeneratör ebatları düşer.
- Optimize edilmiş kabin boyutu sayesinde yer tasarrufu ve bakım kolaylığı sağlar.

Yüksek Çıkış Güç Faktörü 0.9

- 0.9 çıkış güç faktörü geleneksel UPS'lere oranla %15 daha fazla aktif güç sağlar.
- Günümüz kritik iş uygulamalarının daha fazla güç talebine en yüksek düzeyde çözüm sunar. (Yeni nesil sunucular)

Maksimum Güvenilirlik & Kullanılabilirlik

- Güç arttırımı ve yedekleme amacıyla 8 adede kadar paralel çalışabilme (N+1, N+X).
- Haberleşme kablolarından birinin bağlantısı kesilmiş olsa bile paralel olarak çalışmaya devam eder.

Standart Elektriksel Özellikler

- Akıllı Paralleleme ve Eş Yaşlandırma
- Dahili İzolasyon Trafosu
- Tek veya Çift Güç Girişi (Dual Input)
- Ortak Akü Kullanımı
- Geri Besleme Koruması (Backfeed)
- Cold Start (Opsiyonel)
- Gelişmiş Akü Yönetimi
- Kısa Devre ve Aşırı Yük Koruması
- Yedeklenebilme Özelliği
- Yedekli Ana Kart Beslemesi
- Programlanabilir Power Walk-in sayesinde aküden çekilen enerji kademeli olarak girişe aktarılır (yaklaşık 15 saniye)
- Akü Sıcaklık Sensörü
- Statik ve Manuel Bypass

Gelişmiş Haberleşme Seçenekleri

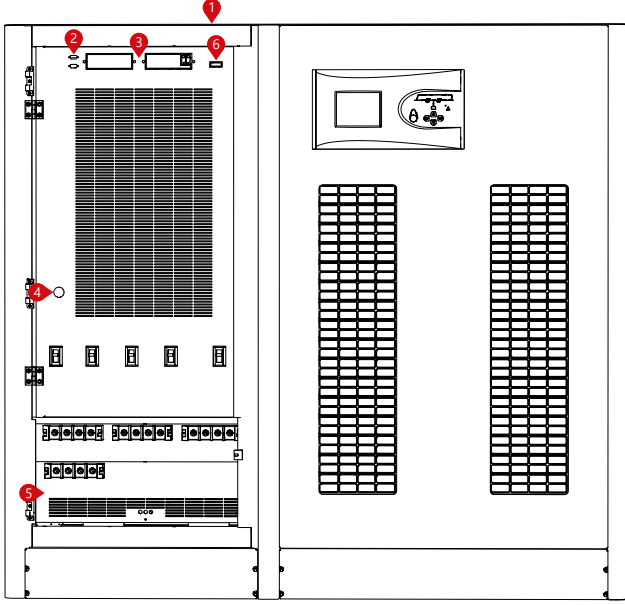
- 1500 Gerçek Zamanlı Olay Durum Kaydı
- Gelişmiş, Kolay Kullanımlı Kullanıcı Arayüzü 320x240 LCD
- Çoklu Dil Seçeneği
- Uzaktan Yönetim ve İzleme Yazılımı
- RS232 ve RS485 Haberleşme Portu
- 2 Haberleşme Portu
- ModBUS RTU / ModBUS TCP (Opsiyonel)
- Uzaktan Acil Kapatma - REPO (Opsiyonel)
- Uzaktan İzleme Paneli (Opsiyonel)
- Kuru Kontak (Opsiyonel)
- SNMP (Opsiyonel)
- ProfiBUS (Opsiyonel)

Esneklik

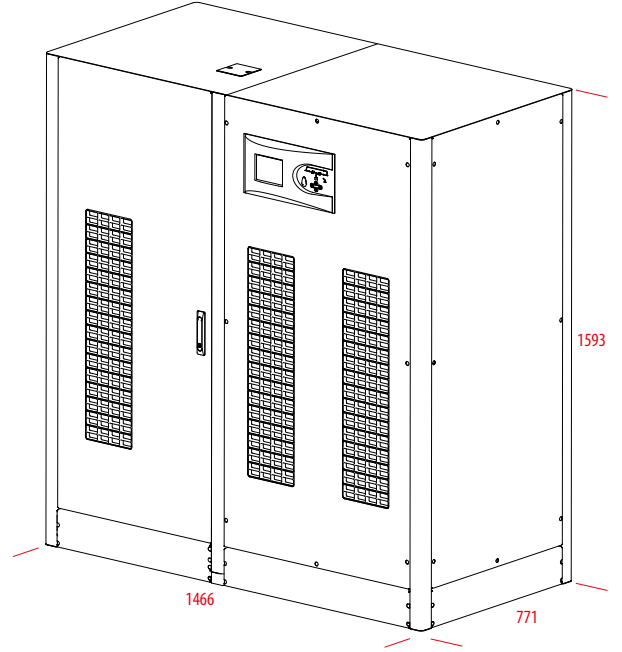
- Özel giriş gerilim aralığı.
- Harici akü kabinleri için akü sıcaklık sensörü.
- Harici aküler için UPS ile uyumlu akü kabinleri.
- EN 50171 standardı ile uyumlu acil durum güç sistemi olarak yapılandırılabilir.
- Elektronik kartlarda tropikleştirme ve pas önleyici koruma.
- Nötrüz şebekeler için Nötr üretme kiti.
- Zorlu endüstriyel ortamlar için IP31, IP41 koruma sınıfı seçeneği.

DETAYLAR

LEVELUPS T4 SERİSİ 80 kVA

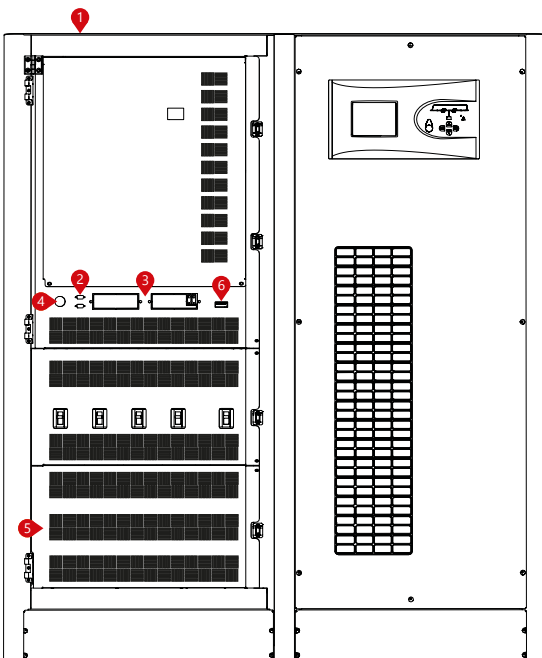


Ön Panel

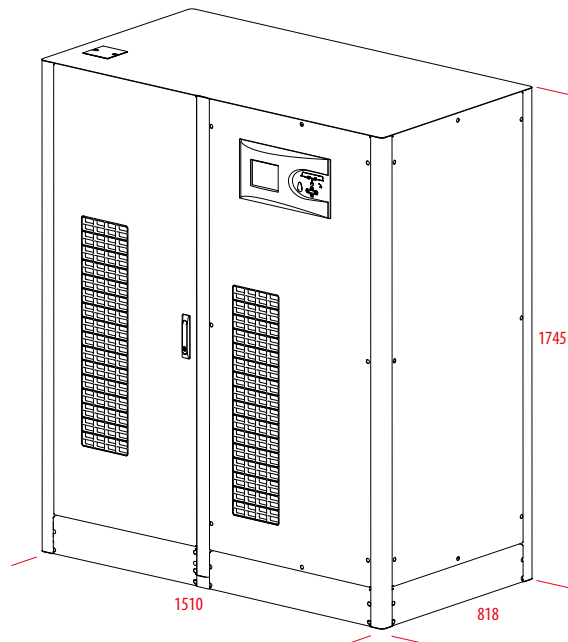


1. Paralel Bağlantı Terminali
2. RS232 Terminali
3. Opsiyonel Kart Yuvaları
4. Bara Doldurma Butonu
5. Bağlantı Terminali
6. Harici Akü Sıcaklık Sensör Terminali

LEVELUPS T4 SERİSİ 100-120 kVA

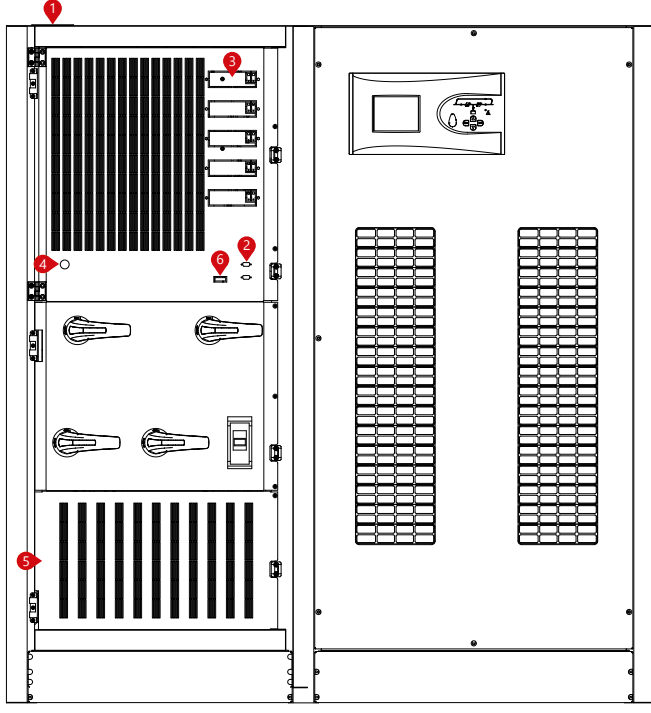


Ön Panel

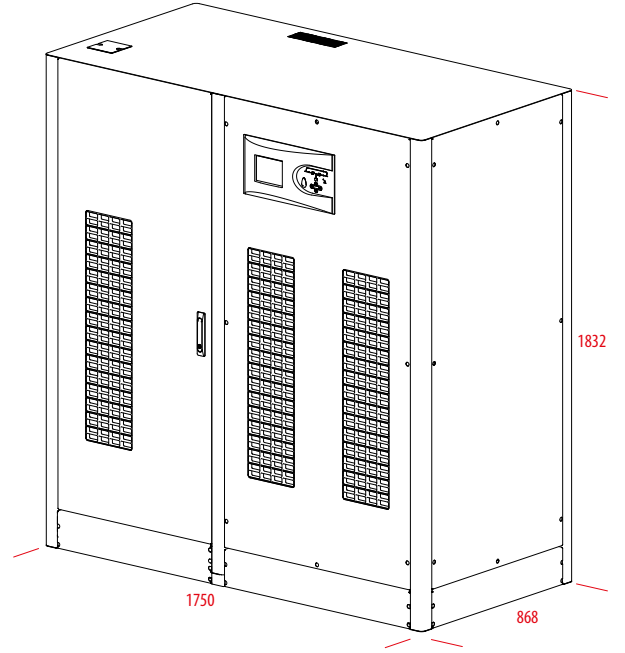


DETAYLAR

LEVELUPS T4 SERİSİ 160-200 kVA



Ön Panel



1. Paralel Bağlantı Terminali
2. RS232 Terminali
3. Opsiyonel Kart Yuvaları
4. Bara Doldurma Butonu
5. Bağlantı Terminali
6. Harici Akü Sıcaklık Sensör Terminali

MODEL						
Kapasite		80kVA	100kVA	120kVA	160kVA	200kVA
Power Watt		72kW	90kW	108kW	144kW	180kW
GİRİŞ						
Gerilim Aralığı		380/400/415 VAC 3 P+N (Opsiyonel 220/380 VAC -%37 +%22 3 P+N+PE)				
Güç Faktörü		%100 Yükte >0.99				
Frekans Aralığı		45 - 65 Hz (Seçilebilir)				
Total Harmonik Distorsiyon (THDi)		<%3				
ÇIKIŞ						
Gerilim Aralığı		380/400/415 VAC 3 P+N				
Gerilim Toleransı		Statik ±1, Dinamik ±3				
Verim		%94.5				
Frekans Toleransı		50Hz / 60Hz ±%0,01 (Akü Modu)				
THD (THDv)		Doğrusal Yük <%2 Doğrusal Olmayan Yük <%5				
Tepe Faktörü (CF)		3:1				
Aşırı Kapasite*		%125 Yükte 10dak, %150 Yükte 1dak				
Verim (ECO Mod)		≥%98				
AKÜ						
Akü Adedi (12V DC VRLA)		50				
Şarj Kapasitesi		Aktif Gücün %25'i (Nominal 0,1 C10, Ayarlanabilir)				
ÇEVRESEL						
Çalışma Sıcaklığı		UPS için 0°C/+40°C Akü için +15°C/+25°C				
Depolama Sıcaklığı		UPS için -15°C/+45°C Akü için 0°C/+30°C				
Koruma Sınıfı		IP20				
Bağıl Nem		%0-95 (Yoğunlaşmayan)				
Çalışma Yüksekliği		<1000m: Düzeltme Faktörü 1, <2000m: Düzeltme Faktörü >0.92, <3000m: Düzeltme Faktörü >0.84				
Gürültü Seviyesi		<65 dBA		<72 dBA		
HABERLEŞME						
Haberleşme Portu		RS232 Standart, RS485 ve SNMP Adaptör Seçeneği				
STANDARTLAR						
Kalite		ISO 9001, ISO 14001, ISO 45001, ISO 10002, CE, TSE, TSE-HYB				
Performans		EN62040-3 (VFI-SS-111, Bureau Veritas Sertifikalı)				
EMC/LVD		EN62040-2, EN62040-1, TS EN ISO/IEC 17025 Akredite Test Raporlu				
BOYUTLAR & AĞIRLIK		80kVA	100kVA	120kVA	160kVA	200kVA
Kabin Boyutları (mm)	Genişlik	1466	1510		1750	
	Derinlik	771	818		868	
	Yükseklik	1593	1745		1832	
Net Ağırlık (Aküsüz) (kg)		860	935	996	1189	1258
Ambalaj Boyutları (mm)	Genişlik	1580	1580		1930	
	Derinlik	870	870		970	
	Yükseklik	1980	1980		2120	
Brüt Ağırlık (Aküsüz) (kg)		930	1005	1066	1269	1338

* Belirli koşullar altında.

Elektroiz ürünlerin model ve teknik özellik bilgilerini önceden haber vermeksizin değiştirme hakkına sahiptir.