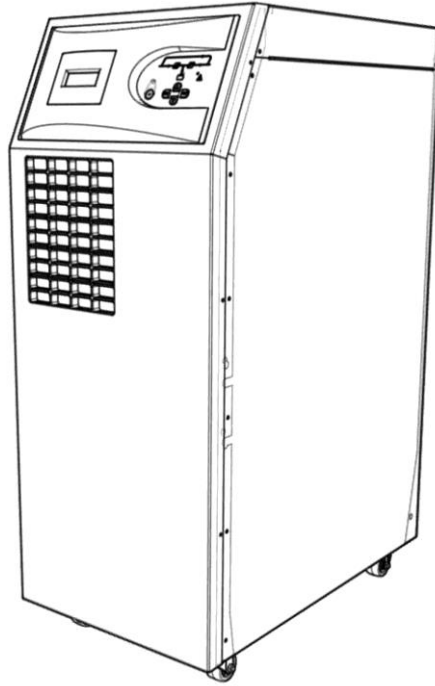


# KULLANMA KILAVUZU

## BOXER SERİSİ

30 - 60 KVA



# KULLANMA KILAVUZU

## BOXER SERİSİ

30 - 60 KVA

AG-SD-70

Doküman Y. No:1 Rev:2

## Kılavuz Hakkında

Bu kılavuz, Boxer 30-60 kVA kullanıcıları için hazırlanmıştır.

### Yardımcı kılavuzlar

Bu cihaz ve opsiyonları hakkında daha fazla bilgi için, [www.elektroiz.com.tr](http://www.elektroiz.com.tr) adresini ziyaret ediniz.

### Güncellemeler

Güncellemeler için [www.elektroiz.com.tr](http://www.elektroiz.com.tr) adresini ziyaret edin. Her zaman güncel kılavuzları kullanınız.

### Sevkiyat

Taşıma aracının ya da tutamaçlarının KGK' nın ağırlığını taşıyacak karakterde ve yeterlilikte olması gerekmektedir.

### **AĞIR YÜKLERİ YARDIMSIZ KALDIRMAYINIZ!**

1 Kişi	<18 kg (<40 lb)
2 Kişi	18-32 kg (40-70 lb)
3 Kişi	32-55 kg (70-120 lb)
Taşıma araç/ekipmanları	>55 kg (>120 lb)

Özellikle cihaz içinde aküler varken ani hareketlerden sakınınız.



**İÇİNDEKİLER**

1 GÜVENLİK VE UYARILAR.....	1
1.1 Uyarılar.....	1
1.2 Açıklık ve Ulaşım .....	2
1.3 Depolama.....	2
1.4 Sevkiyat .....	2
2 ÜRÜN TANITIMI.....	4
2.1 Genel Bilgi.....	9
2.1.1 Statik Aktarma Anahtarları.....	9
2.1.2 Akü Sıcaklık Ayarlaması .....	10
2.2 KGK'nın Çalışma Modları .....	10
2.2.1 Normal(Online) Mod.....	10
2.2.2 Akü(Depolanmış) Mod.....	10
2.2.3 Bypass Modu .....	10
2.2.4 Otomatik Başlatma Modu .....	11
2.2.5 Bakım Modu.....	11
2.3 Akü Yönetimi.....	11
2.3.1 İleri Düzey Fonksiyonlar(Otomatik Akü Testi) .....	11
2.4 Kullanıcı Paneli.....	13
2.4.1 Açılış Ekranı.....	15
2.4.2 Ana Menü.....	15
2.4.3 Menülerde Gezme .....	15
2.4.4 Şifre Korunmalı Menüler .....	16
2.4.5 Kontrol Menüsü .....	16
2.4.6 Durum Menüsü.....	16
2.4.7 Ayarlar Menüsü.....	17
2.4.8 Olaylar Menüsü .....	20
3 KURULUM.....	21
3.1 Tek Modül Kurulumu.....	21
3.1.1 Uyarılar.....	21
3.1.2 Devreye Alma Öncesi İlk Kontrol.....	22
3.1.3 Konumlandırma.....	22
3.1.3.1 KGK'nın Konumlandırılması.....	22
3.1.3.2 Harici Akülerin Konumlandırılması .....	23

3.1.4 Kabinlerin Taşınma Şekli .....	25
3.1.5 Şebeke, Yük ve Akü Bağlantıları .....	25
3.1.5.1 Harici Korumalar .....	25
3.1.5.2 Kablo ve Sigorta Seçimi.....	26
3.1.5.3 Kabloların Bağlanması .....	27
3.1.5.4 Akü Bağlantısı.....	30
3.1.5.4.1 Harici Akü Kurulum Prosedürü ve Bağlantısı .....	30
3.1.5.5 Kontrol ve İletişim Kablo Bağlantıları .....	33
3.2 Paralel Kurulum .....	33
4 İŞLETME.....	37
4.1 İşletme Prosedürü.....	37
4.1.1 Devre Kesiciler .....	37
4.1.2 İlk Çalıştırma .....	38
4.1.3 KGK'nın Çalışma Tiplerini Test Etme.....	40
4.1.3.1 Normal Moddan Akü Moduna Geçiş.....	40
4.1.3.2 Normal Moddan Statik Bypass Moduna Geçiş.....	40
4.1.3.3 Statik Bypass Moddan Normal Moda Geçiş .....	40
4.1.3.4 Normal Moddan Bakım Bypass Moduna Geçiş .....	41
4.1.4 KGK'yı Tamamen Kapatma.....	43
4.1.5 EPO(Emergency Power OFF) .....	44
4.1.6 RS232 Seri Haberleşme Kurulumu ve İncelenmesi .....	45
5 OLAYLAR ve AÇIKLAMALARI.....	46
6 TEKNİK ÖZELLİKLER TABLOSU .....	51
7 İLETİŞİM BİLGİLERİ .....	56

# 1 GÜVENLİK VE UYARILAR

## 1.1 Uyarılar

KGK kurulumu yapılmadan önce bu kılavuz mutlaka okunmalı ve anlaşılmalıdır. Kurulum ve ilk başlatma sadece ELEKTROİZ yetkili personeli tarafından yapılabilir.

Yetkisiz kişiler tarafından kurulum ve başlatma yapılması ciddi yaralanmalara yol açabilir ve/veya ölümlerle sonuçlanabilir.

KGK, sabit konumlu uygulamalarda sürekli dikey kullanılacak şekilde tasarlanmıştır.

### **KGK TOPRAK BAĞLANTISI İLE KULLANILMALIDIR.**

Şebekeyi bağlamadan önce toprak bağlantısını yapın.

Toprak kaçak akımları 0,4 A' e kadar yükselebilir

### **KGK BAKIMDAN ÖNCE ŞEBEKEDEN VE AKÜLERDEN AYRILMALIDIR. SERVİS VE BAKIM İÇİN, CİHAZI KAPATTIKTAN SONRA DC BARA KAPASİTELERİNİN BOŞALMASI İÇİN EN AZ 5 DAKİKA BEKLEYİN.**

## Servis-bakım

Bütün servis ve bakım işlemleri cihazın içinde yapılır. Parçalar sadece eğitimli personel tarafından bakım ve değiştirmeye tabi tutulabilir.

### **Kurulumdan itibaren yılda en az bir defa yetkili teknik personel tarafından koruyucu bakım yapılması tavsiye edilir. (Bu hizmet yetkili servislerimiz tarafından servis ücreti karşılığı verilecektir.)**

### **AKÜ VOLTAJİ 450 VDC'YE ÇIKABİLİR!**

Akü voltajı ölümcül seviyelerdedir (450Vdc). Akülere eğitimli personel harici dokunulmamalıdır. Aküler kesinlikle ateşe atılmamalıdır. Ömrünü tamamlamış veya arızalı akülerin toplanması ve imhası ile ilgili olarak; atık akülerin doğaya atılmaması, MAKELSAN Teknik Servis teknisyenlerine ya da Çevre Bakanlığı'ndan akü toplama yetkisi olan kuruluşlara teslim edilmesi gerekmektedir.

KGK yakınında yangın söndürme ekipmanı bulundurulmalıdır.

## 1.2 Açıklık ve Ulaşım

### Açıklık

30-60 kVA KGK' larımızda yanlarda herhangi bir hava giriş ya da çıkış ızgarası yoktur. Tüm hava önden alınır, arka taraftaki fan ızgara telleri üzerinden atılır. KGK' nın önünde en az 1 metre, arka tarafında ise 1,2 metre boşluk bırakılmalıdır. Bu belirtilen sınırlar içinde daimi ya da geçici kullanım olmamalıdır. Aksi takdirde KGK' nın performansı azalacaktır.

### Ulaşım

30-60 kVA arası ürünlerimizde operatör KGK' ya ön kısımdan ulaşır. Dolayısıyla operatör için yeterli bir alan bırakılmalıdır. Ayrıca, servis ve bakım için cihaza arkasından müdahale söz konusudur. Dolayısı ile servis personelinin çalışacağı yeterli alan arka tarafta her zaman bırakılmalıdır.

## 1.3 Depolama

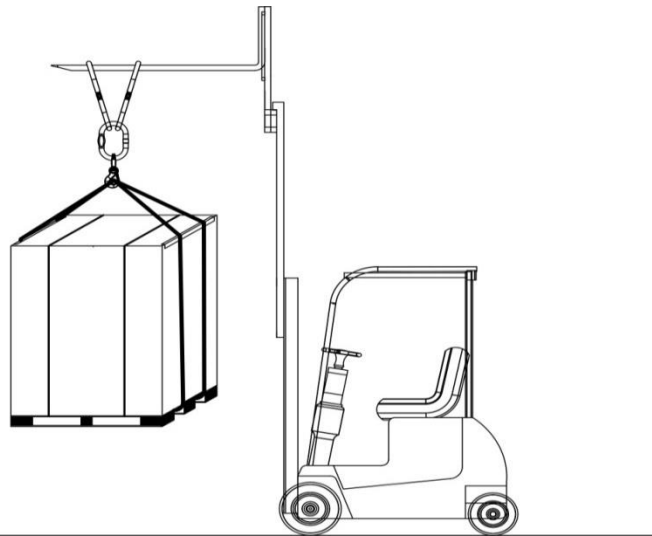
KGK devreye alınmadan önce aşırı nemden ve ısıdan korunmuş bir oda ya da bölgede muhafaza edilmelidir.

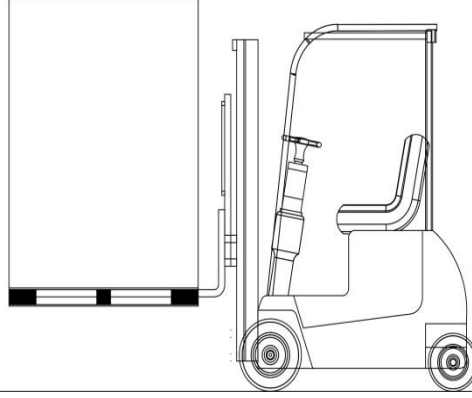


**Kullanılmayan aküler belli periyotlarda şarj edilmelidir. Bu süre aralığı akü tedarikçisi tarafından belirlenmiştir. Şarj işlemi KGK' yı belli periyotta uygun bir şebekeye bir süre bağlayarak yapılabilir.**

## 1.4 Sevkiyat

Taşıma aracının ya da tutmaçların KGK' nın ağırlığını taşıyacak karakterde ve yeterlilikte olması gerekmektedir.





Kabin dört adet tekerlek ile donatılmıştır. Bu sayede rahat hareket ettirilerek yerleştirilir. Bu tekerlekler sadece pürüzsüz zeminlerde kullanılmalıdır.

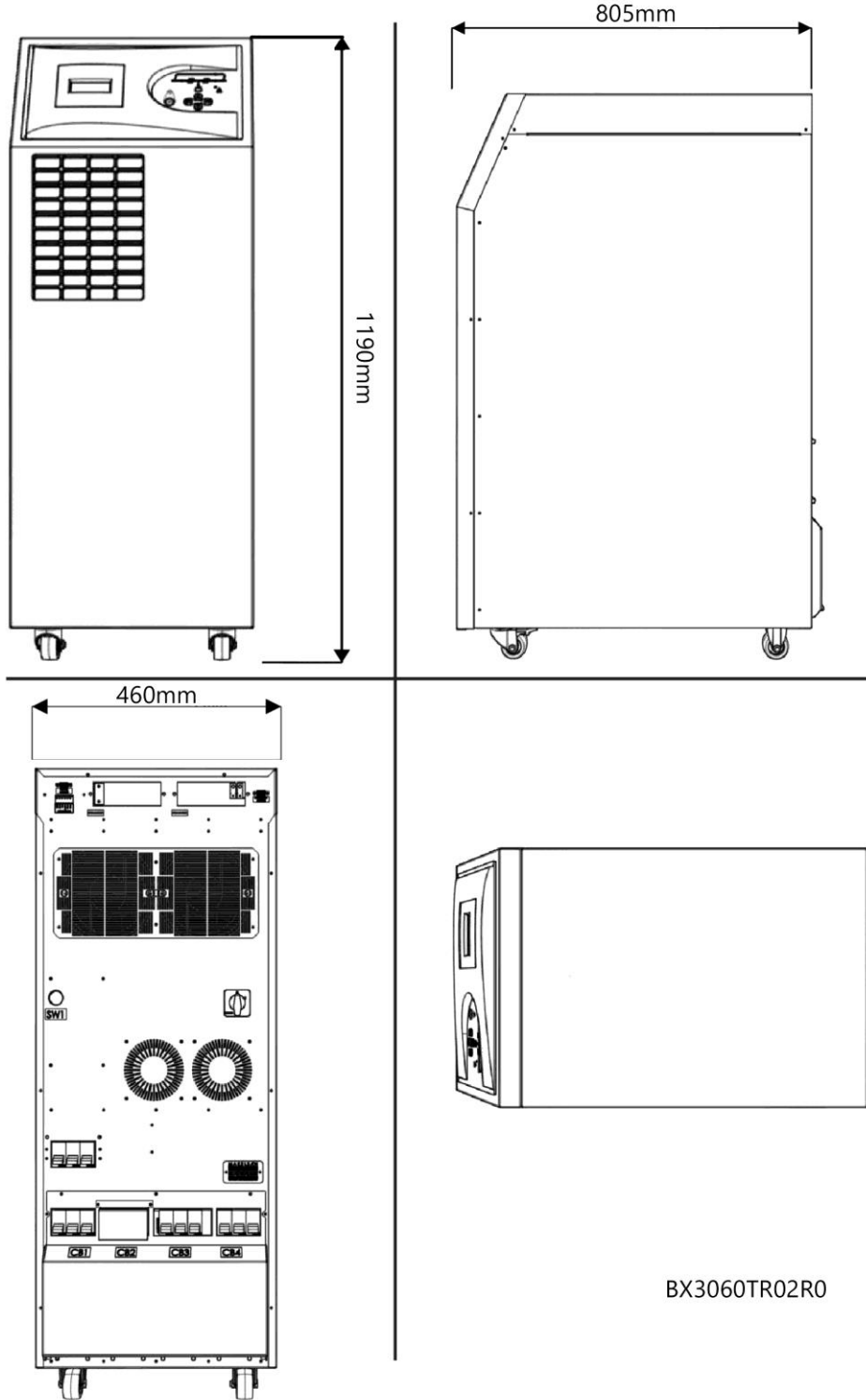
KGK uygun bir pozisyonda ayarlandıktan sonra ön tekerlekler kilitlenmelidir. Arka tekerlekler sabittir. Özellikle aküler kabin içinde iken yapılan ani hareketlerde daha dikkatli olunuz.

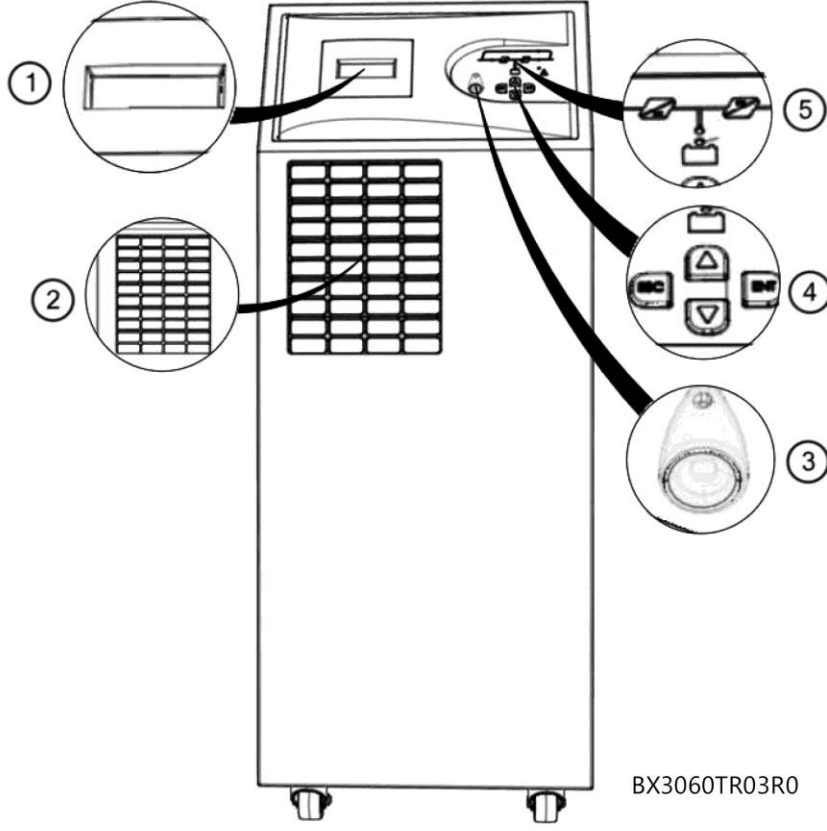
Cihazı mümkün olduğunca az hareket ettiriniz.



## 2 ÜRÜN TANITIMI

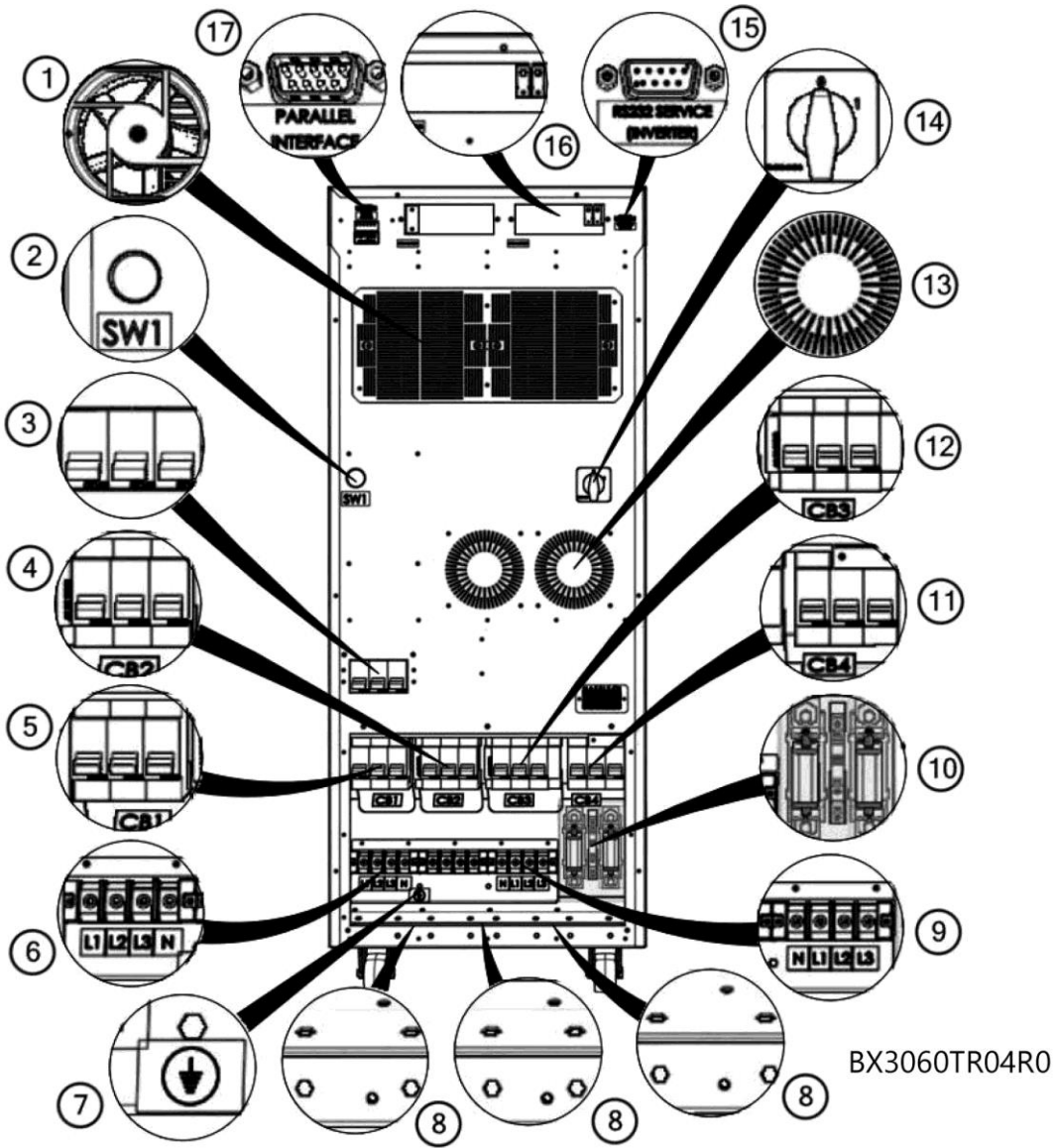
### Genel Görünüş



**Ön Görünüş**

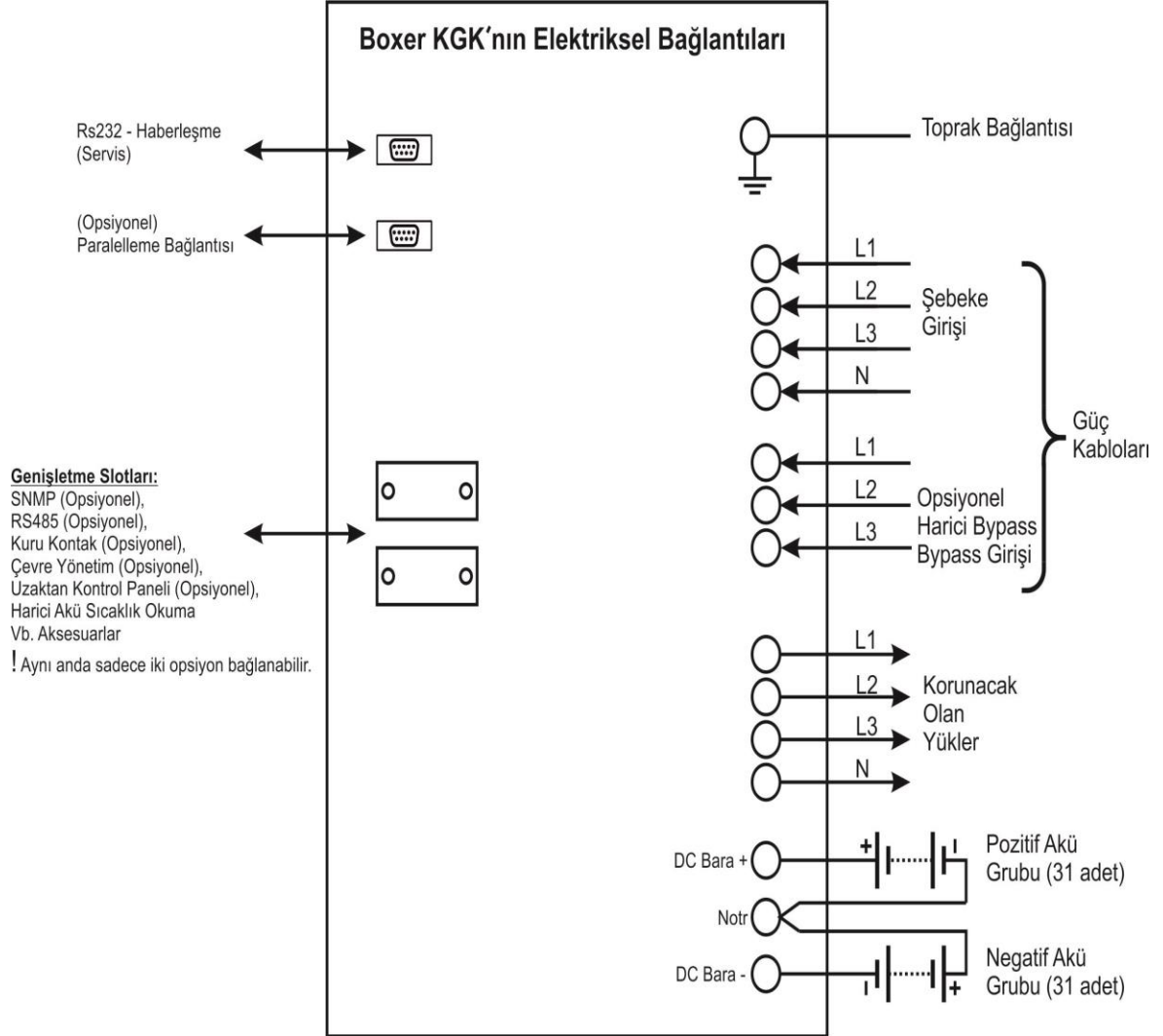
1	LCD Ekran
2	Taze Hava Emiş Izgarası
3	EPO(Acil Kapatma) Butonu
4	Menü Gezinti Tuşları
5	Mimik Diyagram

## Arka Görünüş



1	Doğrultucu/Şarj-Evirici Soğutma Fanları
2	Bara Doldurma Butonu
3	Opsiyonel Harici Bypass Anahtarı
4	Bakım Bypass Anahtarı
5	Şebeke Anahtarı

6	Şebeke Bağlantı Klemensi
7	Toprak Bağlantısı
8	Giriş-Çıkış-Akü Kablosu Sabitleme Klemensleri
9	Çıkış Bağlantı Klemensi
10	Akü Hızlı Sigortaları ve Bağlantı Klemensleri
11	Akü Devreye Alma Anahtarı
12	Çıkış Anahtarı
13	Sargı Sıcak Hava Tahliye Kanalı
14	Opsiyonel Cold Start (Aküden Başlatma) Anahtarı
15	Haberleşme Yazılımı için RS232 Terminali
16	Opsiyonel Kart Takılma Yuvaları
17	Opsiyonel Paralel Bağlantı Terminali

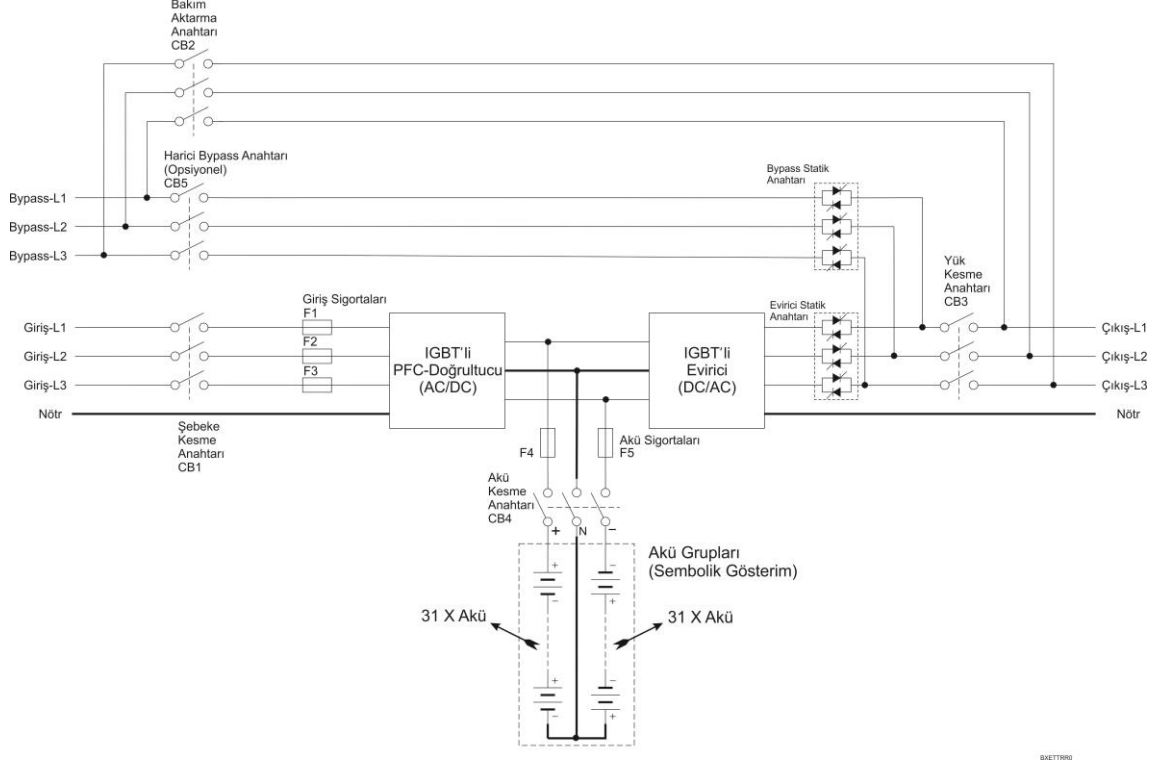
**Elektriksel Bağlantı**

BXEB2TRR0

## 2.1 Genel Bilgi

Boxer serisi cihazların çalışma topolojisi aşağıdaki şekilden anlaşılabilir.

### MAKELSA® BOXER SERİSİ ELEKTRİKSEL TOPOLOJİSİ



KGK' ya enerji CB1 anahtarı aracılığı ile girer. Bu enerji DC bara kondansatörlerini doldurulduktan sonra doğrultucu çalışır. Doğrultucu, AC şebeke enerjisini DC voltaja çevirir ve aküleri kontrollü bir şekilde şarj eder. Şebeke olmadığı zaman akü voltajı kullanılarak, yeterli seviyede DC bara voltajı oluşturulur. DC enerji, evirici kullanılarak şebekeyle senkron AC voltaja çevrilir. Bu voltaj yüksek kalitededir. Üretilen AC enerji, statik yarı iletken anahtarlardan ve çıkış(yük) kesicilerinden sonra yüklerle uygulanır.

Bakım ya da tamir gerektiğinde giriş (CB1) ve çıkış anahtarları (CB3) açık devre (OFF) konumuna getirilmeden önce cihaz statik bypass konumuna (bkz. 4.1.3.2) geçirilir. Daha sonra bakım anahtarı (CB2) kapalı devre (ON) duruma getirilir. Daha sonra KGK' nın önce çıkış (CB3), sonra giriş anahtarları (CB1) açık devre (OFF) durumuna getirilir.

### 2.1.1 Statik Aktarma Anahtarları

Yukarıdaki şekilde görüldüğü üzere bazı bloklar statik anahtar olarak isimlendirilmiştir. Bu bloklar ters paralel bağlanmış tristörlerden oluşur. Bu anahtarlar ana kontrol ünitesi tarafından kontrol edilerek, yüklerin şebeke veya evirici üzerinden beslenmesini sağlar. Normal çalışma modunda yükler evirici üzerinden beslenir. Dolayısıyla evirici statik anahtarları, sistemde bir sorun yok ise aktiftir.

Sistem, yüklerin şebekeden veya eviriciden sorunsuz ve kesintisiz olarak beslenmesini sağlar. Bu işlemin minimum risk altında gerçekleşmesi için KGK, eviricinin çıkışını bypass kaynağı ile aynı fazda ve senkron yapar. Bu nedenle evirici frekansı, şebeke kabul edilebilir frekans sınırları içinde olduğu sürece şebeke frekansı ile aynıdır.

Kullanıcı, ön paneli kullanarak şebeke ve evirici arasında geçiş yapabilir. Kullanıcı talimatı ile şebekeden çalışan yükler, şebekenin kesilme ya da tolerans dışında olması durumunda yükü otomatik olarak üzerine alacaktır.”

### 2.1.2 Akü Sıcaklık Ayarlaması

Harici akü kabinlerinde standart olarak sıcaklık sensörü bulunmaktadır. Bu akülerin sıcaklığı “sıcaklık sensörü” ile algılanmaktadır. Algılanan sıcaklık bilgisine göre KGK akü şarj parametrelerini ayarlar. Bu parametreler yetkili personelce, sistemde LCD ara yüzünden ya da TELNET ara yüzünden kolaylıkla ayarlanabilir. Bu sensör ile KGK yine aynı şekilde şarj parametrelerini düzenler.

## 2.2 KGK' nın Çalışma Modları

Boxer serisi KGK' larımız on-line ve çift çevrimli bir yapıya sahiptir. Ürünlerimiz aşağıdaki modlarda çalışır:

- Normal Mod
- Akü Modu
- Bypass Modu
- Otomatik Başlatma Modu
- Bakım Modu

### 2.2.1 Normal(Online) Mod

Bu modda KGK yüke enerjiyi evirici üzerinden verir. Doğrultucu ünitesi enerjiyi AC şebekeden alır. Oluşan DC besleme ile evirici ve akü şarj enerjilendirilir.

### 2.2.2 Akü(Depolanmış) Mod

Şebekedeki herhangi bir hata nedeniyle KGK kritik yüklerini evirici üzerinden beslerken, bu enerji akülerden elde edilir.

### 2.2.3 Bypass Modu

Şayet KGK aşırı yüklenmiş veya eviricide herhangi bir sorun nedeniyle kaliteli bir AC çıkış üretilmiyor ve bypass voltaj ve frekans değerleri limitler içinde ise yükler bypass kaynağından beslenir. KGK bunun için eviriciden AC kaynağa statik anahtarlar ile kesintisiz geçiş yapar. Bu geçişlerin sorunsuz olması için evirici kaynağının şebeke ile senkron olması gerekir. Evirici çıkışı şebeke ile senkron değil ise bu geçiş yük tipine bağlı olarak 15ms'yi bulabilir.

## 2.2.4 Otomatik Başlatma Modu

KGK herhangi bir şebeke hatasında, akü deşarj sonu voltaj seviyesine gelene kadar kritik yüklerini besler. KGK, aküler deşarj olana kadar çalışacak ve daha sonra kapanacaktır. Şebeke normale döndükten sonra belirlenen zamanda KGK kendi kendine tekrar çalışabilir. Bu durumda KGK, şebeke voltajı istenilen kriterler içinde olduğu sürece normal çalışmaya devam eder. Boxer serisi KGK' larda bu özellik fabrika ayarlarında aktif değildir.

## 2.2.5 Bakım Modu

Bakım esnasında yüklerin enerjisiz kalmaması için KGK, koruyucu özellikli bir anahtar ile donatılmıştır. Bu anahtar, KGK yüklerini tam karşılayacak seviyede seçilmiştir.

## 2.3 Akü Yönetimi

### Sabit şarj Akımı

Akü tampon şarj voltajına ulaşıncaya kadar, akü kapasitesinin 1/10 oranında sabit akım uygulanır.

### Tampon Şarj

Akü deşarj akımına bağlı olarak akü enerjisinin 1/3'ü bu seviyede şarj edilir. Bu seviye sayesinde aküler en yüksek kapasitede kullanıma hazır bekletilir. Kurşun-asit akülerde bu voltaj 2,2-2,35 V/hücre'dir. Bu voltaj, sıcaklık adaptasyonu ile ufak değişiklikler gösterebilir. KGK' larda bu katsayı ayarı verilmiştir. Şayet sıcaklık sensörü kullanılıyor ise bunun kullanılması tavsiye edilir.

### Deşarj Sonu Koruması

Sistem aküden çalışır iken akü voltajı, deşarj sonu gerilim seviyesinin altına düşmüş ise KGK kapanır ve akülerden enerji almayı keser. Bu değer kurşun-asit akülerde 1,6-1,75 V/hücre arası değişebilir. Ni-Cd akülerde ise 0,9-1,1 V/hücre arası değişir.

### Akü Zayıf Uyarısı Seviyesi

Sistem yedek yani akü modunda çalışırken mevcut yükler ile tahmini kapasitenin %40'ına indiğinde sesli ve görsel uyarı verir. Bu değer kullanıcı tarafından %20 ila %70 arasında ayarlanabilir.

## 2.3.1 İleri Düzey Fonksiyonlar(Otomatik Akü Testi)

Otomatik akü testi, ayarlanan belli zaman (fabrika ayarı 90 gün) aralıklarında akünün mevcut kapasitesinin %10'unu otomatik olarak deşarj eder. İki test arasındaki süre 30-360 gün arasında kullanıcı tarafından ayarlanabilir. Testin sonucunda "**iyi-değiştir**" olmak üzere iki durumdan biri saptanır.





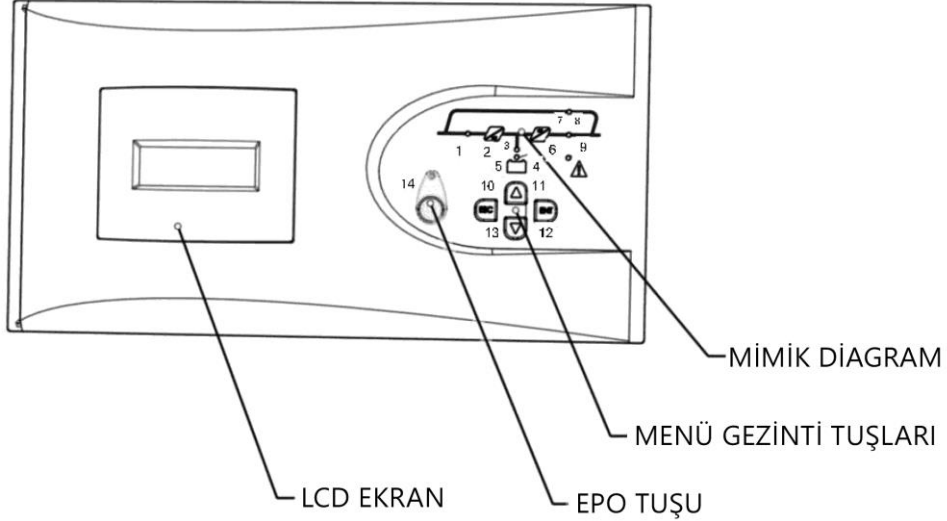
**Bu test sonucunda “değiştir” ibaresi şeklinde aküler rapor edilmiş ise test sonucunda aküler boşalmıştır. Bu durumda enerji kesilmesi durumunda yükleriniz enerjisiz kalabilir.**

Testi otomatik başlatma ön panelden komut ile, telnet ara yüzünden, RS232 bağlantısı akıllı haberleşme ile veya UPSMAN (SNMP, opsiyonlara bakınız.) ile tetiklenebilir.

Tüm bu testler sonucunda mevcut kullanılan akülerin ilk şebeke kesilmesi esnasında yüklerin minimum ihtiyacını karşılayıp karşılamadığı gözlemlenir. Test sonuçlarının belli periyotlarda kontrol edilmesi önerilir.

## 2.4 Kullanıcı Paneli

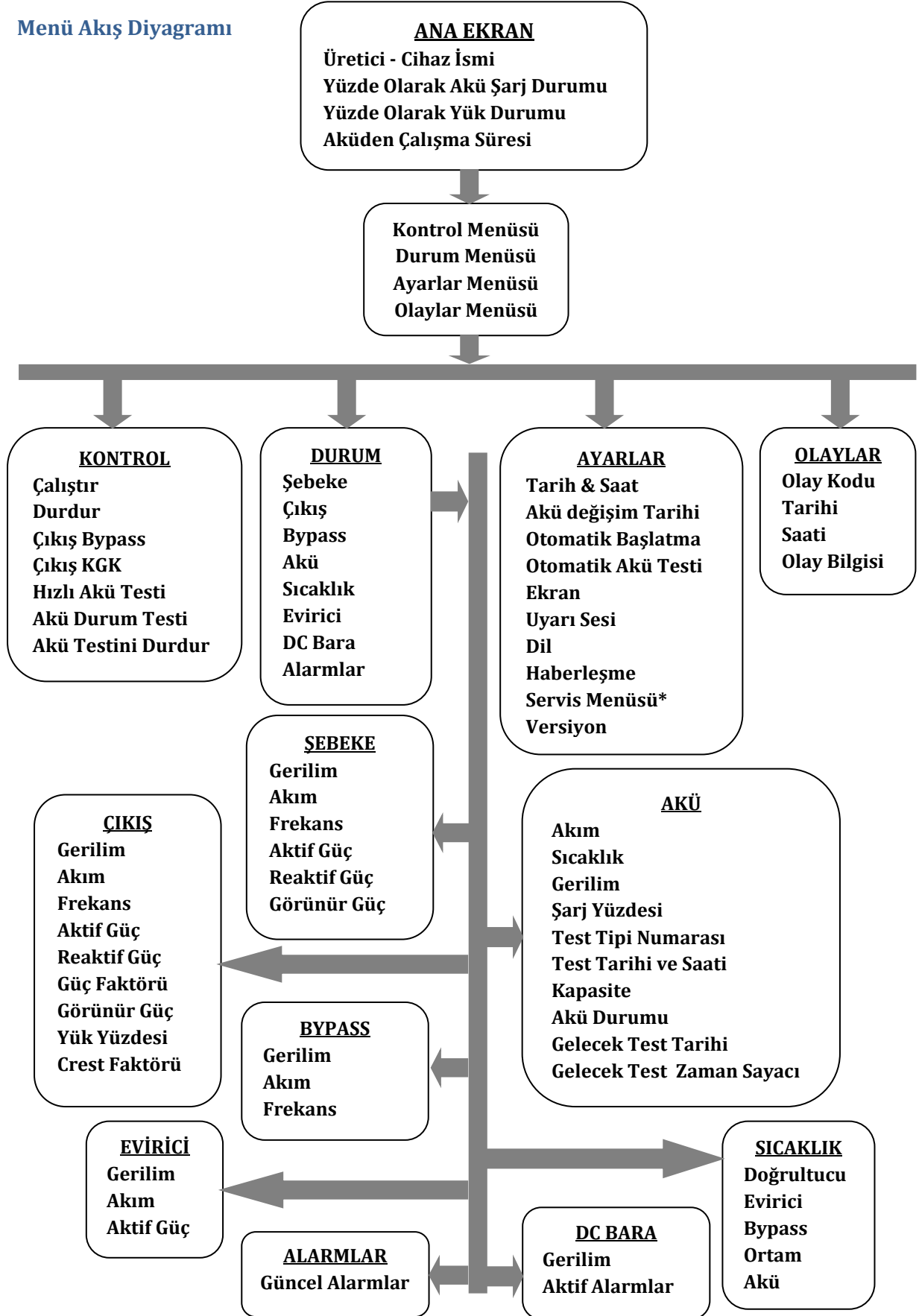
Kullanıcı paneli mimik diyagram, LCD ekran, EPO tuşu ve menü tuşlarından oluşur. Cihaz bu panelden kontrol edilebilir.



BX3060TR05R0

1	Doğrultucu Ledi Doğrultucu çalışırken sürekli yanar.
2	AC/DC modül (Doğrultucu)
3	Akü deşarj Ledi Akü modunda yanar. Aküden başlatma sırasında yanıp söner.
4	Akü şarj ledi Aküler şarj olurken yanar.
5	Akü modülü
6	DC/AC modülü (Evirici)
7	Bypass statik anahtar ledi Yükler bypass hattı üzerinden beslenirken yanar.
8	Evirici statik anahtar ledi Yük evirici tarafından beslenirken yanar.
9	Alarm/Uyarı ledi
10-13	Menü tuşları
14	EPO Tuşu

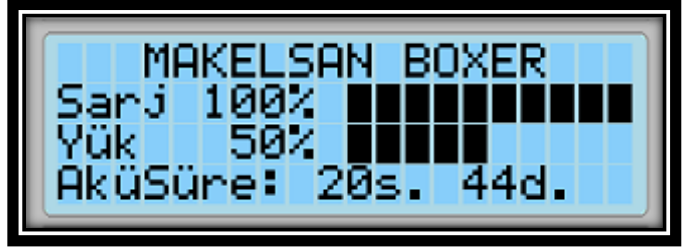
## Menü Akış Diyagramı



\* Detaylı servis menüsü sadece yetkili servis personeli tarafından açılabilir.

### 2.4.1 Açılış Ekranı

Ön panel açıldığında ilk olarak açılış ekranı görüntülenir. Model adı, şarj durumu, yük durumu ve kalan yedekleme süresi görülür. Alarm durumunda, ilk satırda alarmlar kayan yazı olarak iletilir. Beş dakika boyunca hiçbir tuşa basılmazsa sistem açılış ekranına döner.



### 2.4.2 Ana Menü

Açılış ekranından ana menüye **ENT** tuşu ile geçin.



### 2.4.3 Menülerde Gezme

Ekranında gezgin ok imlecini hareket ettirmek için **AŞAĞI/YUKARI** tuşlarına basın.

**ENT** tuşu ile alt menüye girin, **ESC** tuşu ile bir önceki menüye geri dönün. Kontrol alt menüsü yanda gösterilmiştir.



Bazı menüler birden fazla sayfadan oluşur.

**AŞAĞI/YUKARI** tuşları ile sayfalar arasında geçiş yapın.



Bazı menüler **AÇMA/KAPAMA**, süre, miktar gibi değiştirilebilir ayarlar içerir. Bu menülerde ayarları değiştirmek için **ENT** ile değişkeni seçin, **AŞAĞI/YUKARI** tuşları ile yeni değeri ayarlayın ve **ENT** tuşu ile kaydedin. **ESC** ile iptal edin.



### 2.4.4 Şifre Korumalı Menüler

Kontrol menüsü gibi bazı menüler şifre korumalıdır. Şifre girmek için, her rakamı AŞAĞI/YUKARI tuşları ile seçin ve ENT tuşu ile onaylayın.

Kullanıcı seviyesindeki şifre: 0000'dır.



### 2.4.5 Kontrol Menüsü

Kontrol menüsünde aşağıdakiler yapılabilir.

- |                             |                                       |
|-----------------------------|---------------------------------------|
| ➤ <b>Çalıştır</b>           | KGK' yı başlat.                       |
| ➤ <b>Durdur</b>             | KGK' yı durdur.                       |
| ➤ <b>Cıkıs BYPASS</b>       | Statik bypass moduna geç.             |
| ➤ <b>Cıkıs KGK</b>          | Online moda geç.                      |
| ➤ <b>Hızlı Akü Testi</b>    | Akünün bağlı olup olmadığını test et. |
| ➤ <b>Akü Durum Testi</b>    | Akülerin sağlamlığını test et.        |
| ➤ <b>Akü Testini Durdur</b> | Akü testini durdur.                   |

Akü durum testi, akülerin enerjisinin %10'unu kullanır ve test sonucuna göre %10'dan yüksek kapasiteli aküleri "İyi"; %10'dan düşük kapasiteli aküleri "Değiştir" olarak sınıflandırır.

Cihaz çalıştırıldıktan sonra ve her 24 saatte bir, test sayaç değeri sıfırda ise otomatik olarak hızlı akü testi yapar.

Not: Hızlı akü testini yapabilmek için akülerin tam şarj olmuş ve floating durumunda 1 saat beklemiş olması gerekir.

Akü durum testini yapabilmek için akülerin tam şarj olmuş ve floating durumunda 5 saat beklemiş olması gerekir.

Akü testleri yüke bağımlı olmadan şebekeye enerji aktarılması ile gerçekleştirilir. Akü testi sırasında şebeke limitler dışına çıkarsa test iptal edilir.

**Durum> Akü** menüsünden test komutu uygulanabilmesi için kaç dakika kaldığı görüntülenebilir.

"Akü Testini Durdur" seçilirse cihaz testi iptal eder ve bir önceki çalışma durumuna geçer.



### 2.4.6 Durum Menüsü



Şebeke, çıkış, bypass, akü, evirici, DC bara değerleri ve alarmlar buradan görüntülenebilir.

### Şebeke

VP, A Hz	Her fazın gerilimi(faz-nötr), akım ve frekansı.
KW, KVA, PF	Her fazın aktif gücü, reaktif gücü ve güç faktörü.
Pt, St, VL	Toplam aktif güç ve görünür güç, her fazın gerilimi(faz-faz).

### Çıkış

VP, A , Hz	Her fazın gerilimi(faz-nötr), akım ve frekansı.
KW, KVA, PF	Her fazın aktif gücü, reaktif gücü ve güç faktörü.
Pt, St, %L	Toplam aktif güç, toplam görünür güç ve her fazın yüzde cinsinden yükü.
VL, CF	Her fazın gerilimi(faz-nötr) ve crest faktörü.

### Bypass

VP, A Hz	Her fazın gerilimi(faz-nötr), akımı ve frekansı.
VL	Her fazın gerilimi(faz-faz).

### Akü

A, °C, V, Şarj%	Şarj akımı, sıcaklık, gerilim ve şarj yüzdesi.
SXXXX, GG/AA/YY,	Test tipi numarası, tarihi ve saati. Akü kapasitesi ve durumu
SS: DD, Kapasite, Durum	
Gelecek Test, süre	Bir sonraki test tarihi ve floating durumunda akü testi için geri sayım.

### Sıcaklık

°C, °C, °C, °C, °C	Doğrultucu, evirici, Bypass, ortam ve akü sıcaklıkları.
--------------------	---

### Evirici

VP, A, KW	Her fazın gerilimi(faz-nötr), akımı ve aktif güçleri.
-----------	---

### DC Bara

P, N	Pozitif bara gerilimi, Negatif bara gerilimi.
Alarmlar	Aktif KGK alarmları.

## 2.4.7 Ayarlar Menüsü

Aşağıdaki ayarlar ayar menüsünden yapılabilir:

**Tarih&Saat**

Tarih veya saat ayarlamak için ok tuşları ile ayarlamak istediğiniz değişkeni seçin ve ENT tuşuna basın.



Ok tuşları ile değeri ayarlayın ve tekrar ENT tuşuna basın.

**Akü Değişim Tarihi**

Yeni aküler kurulduğundan bu menüden akü kurulum tarihini ayarlayın.

**Otomatik Başlatma**

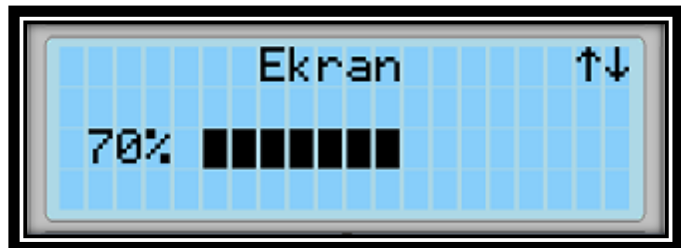
Akü modunda, cihaz aküler deşarj olana kadar çalışır ve daha sonra kapanır. Şebeke limitler içine girdiğinde cihazı kendi kendine başlatmak için otomatik başlatma kullanılır. AÇIK/KAPALI seçeneği ile otomatik başlatmayı açın/kapatın ve alttaki süre seçeneği ile cihazın şebeke normale döndükten ne kadar süre sonra açılacağını belirleyin.

**Otomatik Akü Testi**

Kullanıcıdan bağımsız otomatik akü testlerini açmak/kapamak ve periyodunu (ne kadar zamanda bir test yapılacağını) ayarlamak için bu menüyü kullanın.

**Ekran**

Farklı çevre koşullarında ekranın görünürlüğünü arttırmak için kontrast ayarını değiştirin.

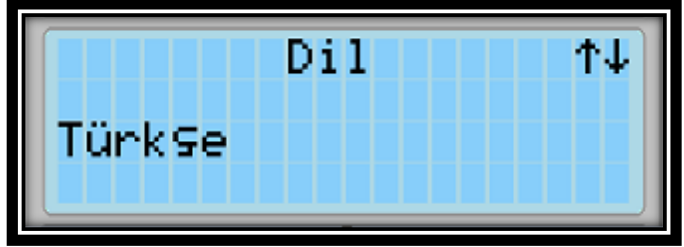


**Uyarı Sesi**

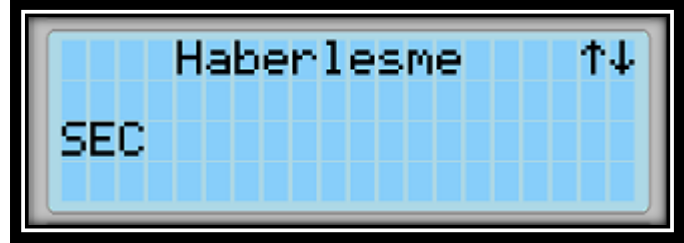
Sesli uyarıyı açın/kapatın.

**Dil**

Menü dilini ayarlayın.

**Haberleşme**

RS232 bağlantısının protokolünü ayarlayın. Seçenekler SEC ve Telnet' dir.

**Servis Menüsü**

Servis menüsü şifre ile korumalıdır. Sadece servis yetkilisi tarafından ulaşılabilir.

**Versiyon**

Versiyon menüsünden evirici, doğrultucu, LCD ön panel yazılım versiyonu ve KGK seri numarasına; cihaz görünür gücüne(KVA), anma çıkış voltajına(faz-nötr), anma çıkış





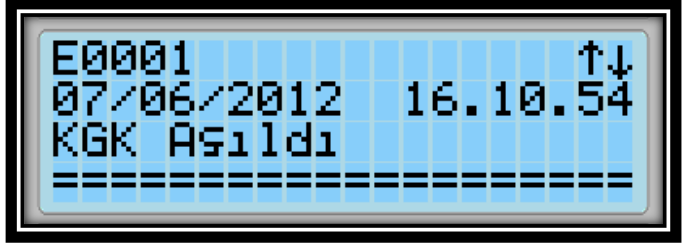
frekansına(Hz); paralel akü kol sayısı x seri akü kol sayısına ve KGK' da ayarlı akü kapasitesine ulaşılabilir.

#### 2.4.8 Olaylar Menüsü

Olaylar menüsünde son 500 olay görüntülenebilir.

Herhangi bir olay görüntülenirken **ENT** tuşuna basılırsa, olayın olduğu andaki bütün bilgiler (şebeke, akü, bypass, çıkış değerleri, alarmlar vs.) görülebilir.

**AŞAĞI/YUKARI** tuşları kullanılarak daha eski/yeni olaylar görüntülenebilir.



## 3 KURULUM

### 3.1 Tek Modül Kurulumu

Bu bölümde cihazı çalıştırmadan önce uymanız gereken uyarılar ve yapmanız gereken kontroller belirtilmektedir. Ayrıca konumlandırmada dikkat etmeniz gereken hususlarla, kabinlerin taşınma şekliyle ve bağlantılarla ilgili bilgiler bulabilirsiniz.

#### 3.1.1 Uyarılar

**KGK, ELEKTROİZ onaylı personeli tarafından kurulmalıdır. Yetkili personelin kurulum yapmadığı KGK' yı çalıştırmamız cihazınızı garanti kapsamı dışına çıkaracaktır.**

#### **Akü tehlikesi!**

Bazı modellerde akü ile KGK birlikte çalışırken 450 VDC' ye ulaşan akü terminal voltajları vardır.

Temaslardan kaynaklanacak elektriksel arklardan gözler korunacak şekilde tedbirler alınmalıdır.

ESD korumalı lastik eldivenler kullanılmalıdır.

Elektro likit akıtan ya da sızdıran aküler kullanılmamalı, var ise değiştirilmelidir. Çıkarılan aküler güvenli şekilde muhafaza edilmeli, taşınmalı ve imha noktalarına sevk edilmelidir.

Elektro likitlerin deriyle teması halinde maruz kalan bölge çok hızlı bir şekilde su ile temizlenmelidir.

Operatör çalışma öncesi yüzük, saat vb. tehlikeli aparatları çıkarmalıdır.

Ürün, girişinde üç faz ve dört kablolu (+toprak) bir beslemeye ihtiyaç duyar. Bu beslemenin tipi IEC60364-3'e uygundur. Cihazlar opsiyonel olarak üç kablodan dört kabloya çevrim yapabilecek trafolarla sahiptir. Şayet IT AC güç dağıtımı kullanılacak ise dört kutuplu devre kesici kullanılmalıdır. Konunun detayı IEC60364-3 adlı standartta daha detaylı açıklanmıştır.

### 3.1.2 Devreye Alma Öncesi İlk Kontrol

KGK ürününü devreye alma öncesi aşağıdaki kontroller yapılmalıdır. Bunlar, ürünün doğru olarak çalıştırılmasındaki ilk ve önemli adımlardır.

- KGK, aksesuar ve akülerin iç ve dış yapısında taşıma ya da nakliye esnasında zarar görüp görmediğini mutlaka kontrol ediniz. Herhangi bir hasar var ise teslim almadan rapor ediniz.
- Ürünün doğru model olduğundan emin olunuz. Cihaz arkasındaki etiketin siparişi verilen ürün ile eşleşip eşleşmediğini kontrol ediniz.

### 3.1.3 Konumlandırma

KGK ve aküler bina içi kullanım için tasarlanmıştır; temiz ve rahat hava akışı olan yerlere yerleştirilmesi gerekmektedir.

#### 3.1.3.1 KGK' nın Konumlandırılması

Boxer 30-60 kVA serisinde temiz ve serin hava cihazın ön tarafından girer ve arka tarafından fanlar aracılığı ile çıkar. Hava giriş ve çıkış noktaları asla kapatılmamalıdır. Su vb. sıvı teması riskinden uzak olan bir yere konumlandırılmalıdır.

Ortam çok tozlu ise opsiyonel olarak sağlanan filtrelerden kullanılmalıdır. Bu filtrelerin kullanımı, ilgili talimata göre yapılacaktır.

KGK, yapısı gereği enerji kayıplı bir sistemdir. Kaybedilen enerji ısı olarak ortaya çıkar. Nasıl bir zorlamalı hava soğutmaya ihtiyaç duyulduğu aşağıdaki tabloda verilmiştir. Bu tablo kullanılarak KGK' nın bulunduğu ortamın hangi kapasitede klima ile soğutulabileceği hesaplanabilir.

Cihaz	Soğutma için BTU/h miktarı	%100 Köprü Yüğü(Non-lineer) yük çalışma için tahmini BTU/h değeri
30KVA	7,785	9,342
40KVA	8,058	9,670
60KVA	12,975	15,570

### 3.1.3.2 Harici Akülerin Konumlandırılması

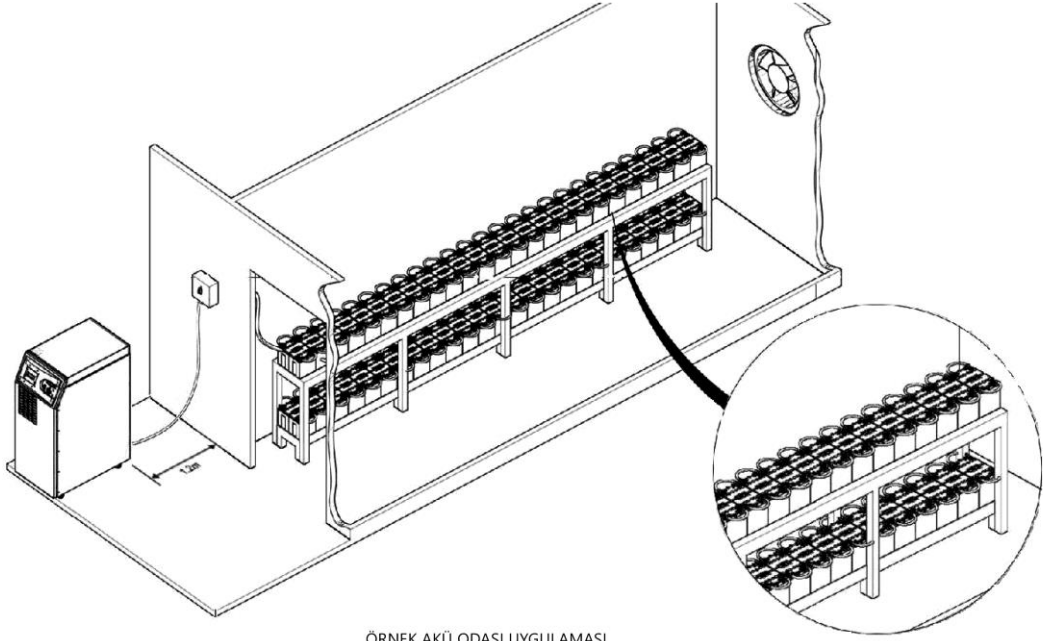
Aküler, dengeli ve eşit dağılımlı sıcaklığa sahip ortamlarda kullanılmalıdır. Sıcaklık akülerin kapasitesine ve kullanım ömürlerine doğrudan etki eden en önemli unsurdur. Genelde akü imalatçıları akülerin 20-25 °C arasında kullanılmasını önerirler. Ayrıca akü üretici firmalar ürünlerinin performansını bu sıcaklık aralığına göre verir. Şayet sıcaklık bunun üstüne çıkarsa akünün ömrü azalacaktır. Yine bunun tam tersi sıcaklık bu aralığın altına düşer ise akü kapasitesi ciddi şekilde düşecektir. Dolayısı ile yedekleme esnasında beklenen miktarda süre alınmayacaktır. Sonuç olarak, aküleri ısı kaynaklarından ve ciddi hava akışı olan noktalardan uzak tutunuz. Bu unsurları da dikkate alarak akülerin harici olarak bağlanmasında aşağıdaki noktalara dikkat ediniz ve uyunuz.

- Aküleri ısı kaynaklarından uzak tutunuz.
- Ciddi hava akışı olan noktalardan uzak tutunuz.
- Aküleri nemli yerlerden uzak tutunuz. Bu sayede terminal oksitlenmesi ve olası kaçak akımları engellemiş olursunuz.
- Akü kabin ve odalarında aR veya gR yarı iletken tip sigorta kullanınız.
- Akü kabini üzerinde mümkünse sigortasız ayırma anahtarları kullanınız.
- Akü kabin veya raflarını zeminden yüksekte tutunuz. Olası su basma ve sıvı temasına karşı korunmuş olmasına özen gösteriniz.
- Akü odaları uygun şekilde havalandırılmalıdır.
- Aküler, akü odasında ise raflar temasa açık olacaktır. Bu nedenle, akü odalarına ulaşımı kısıtlı tutunuz. Gerekli güvenlik yazılarını ve şeritlerini kullanınız.

Özellikle KGK kabini dışındaki akülerde akü kabinlerinde mutlaka sigorta kullanılmalıdır. Bu sigortalar akülere mümkün olduğunca yakın olmalıdır. Bu yakınlık akü ile elektriksel olarak çalışma güvenliğini arttıracaktır.

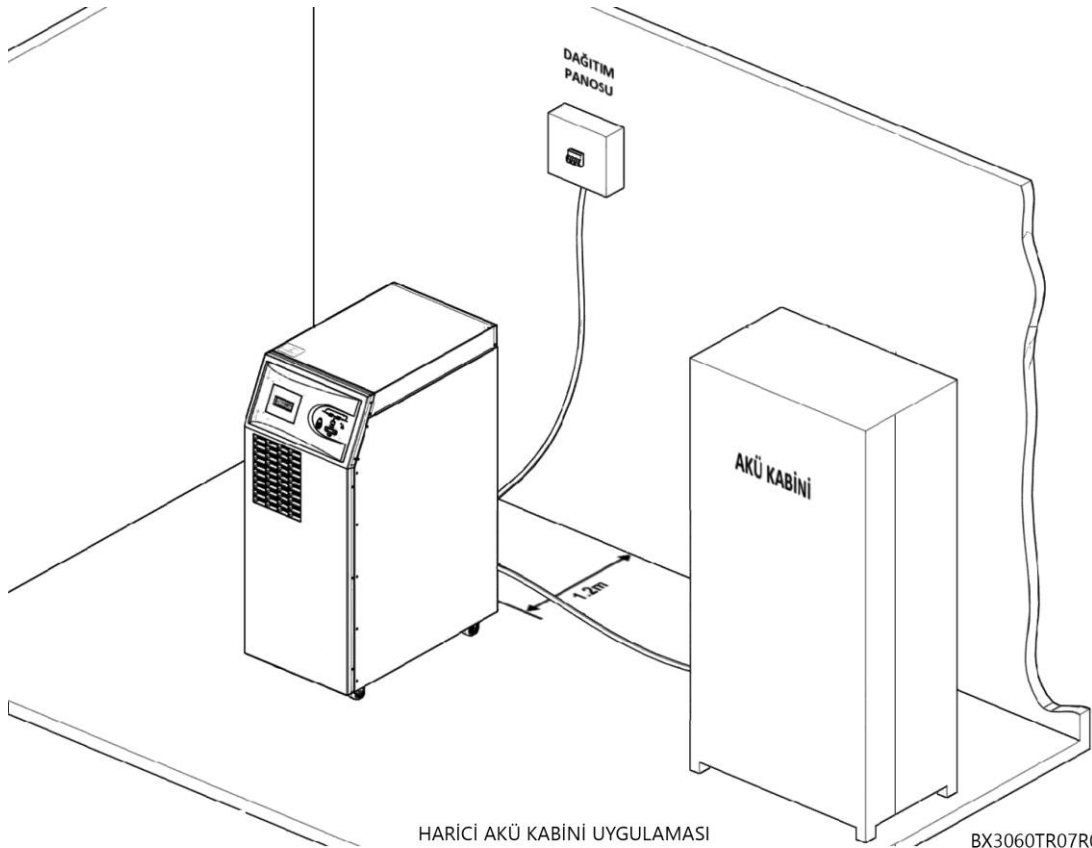
<b>BOXER HARİCİ AKÜ KABİN KONFIGÜRASYONU</b>			
<b>Cihaz Gücü</b>	<b>30</b>	<b>40</b>	<b>60</b>
<b>Bir Gruptaki Akü Adedi</b>	31	31	31
<b>Bağımsız Grup Adedi</b>	2	2	2
<b>Toplam Akü Adedi</b>	<b>62</b>	<b>62</b>	<b>62</b>
<b>I<sub>şarj_mak@V_akü_mak(A)</sub></b>	6,8	9,1	13,6
<b>I<sub>akü_mak@V_akü_kesme(A)</sub></b>	38	51	76
<b>Harici Akü Kutusu İçin Önerilen Sigorta(A)</b>	<b>63</b>	<b>80</b>	<b>125</b>

Harici akü kabin ve akü odası uygulamaları aşağıda örnek olarak verilmiştir. Uygulama şekli müşteriye göre değişiklik gösterebilir.



ÖRNEK AKÜ ODASI UYGULAMASI

BX3060TR06R0



HARİCİ AKÜ KABİNİ UYGULAMASI

BX3060TR07R0

### 3.1.4 Kabinlerin Taşınma Şekli

Taşıma aracının ya da tutmaçların KGK' nın ağırlığını taşıyacak karakterde ve yeterlilikte olduğuna dikkat ediniz.

KGK ve opsiyonel kabinler forklift veya benzeri araçlar ile taşınabilecek şekilde tasarlanmıştır.

KGK' larımız ayrıca kısa mesafede kendi üzerinde bulunan tekerlekler ile taşınabilir. Özellikle, aküler kabin içinde iken yapılan ani hareketlere daha dikkat ediniz. Mümkün olduğunca az hareket ettiriniz.

### 3.1.5 Şebeke, Yü ve Akü Bağlantıları

KGK çıkışlarında dağıtım panosu önerilir. Dağıtım panosunda yük koruma sigortaları ve anahtarları kullanılmalıdır. Ayrıca yüke bağlı olarak çeşitli hızlarda sigortalar gerekebilir. Yükler uygun ise A ve B tipi koruyucu sigortalar ya da manyetik şalterler kullanılmalıdır.

#### 3.1.5.1 Harici Korumalar

AC girişleri korumak için termik manyetik şalter veya V-otomatlar panoya müstakil olarak takılmalıdır. Burada yapılan kablo kesitleri ve sigorta değerleri uzman bir kişi tarafından belirlenmiş ve bağlantısı yapılmış olmalıdır.

Giriş ana şebeke panosunda aşırı akım koruması bulunmalıdır. Bu koruma KGK' nın aşırı akım ve aşırı yük dayanma kapasitelerine uygun olarak seçilmelidir. Panodaki sigortalar aşağıdaki tabloda verilen akım değerlerinin %135 fazlasına göre seçilmeli ve C tipi (yavaş) olmalıdır.

KGK giriş ve çıkışındaki EMI bastırma devreleri aracılığı ile toprak kaçak akımları oluşturmaktadır. ELEKTROİZ 300 mA' in üzerinde kaçak akım koruma rölesi kullanılmasını önerir.

KGK girişine takılan kaçak akım röleleri;

- Her iki yönlü DC darbelere duyarlı,
- Ani geçişli akımlara duyarsız,
- 0,3-1 amper arası ortalama akımlara duyarlı olmalıdır.

### 3.1.5.2 Kablo ve Sigorta Seçimi

Kablo tasarımları burada bahsi geçen akım ve voltajlara uygun olmalıdır; ayrıca bu konudaki yerel yönergeler de dikkate alınmalıdır.

KGK Gücü (KVA)	Nominal Akımlar (A)					
	Maksimum Akü Şarjında Şebeke Akımları (3 faz+nötr)			Tam Yük Altında Çıkış Akımları (3 faz+nötr)		
	380V	400V	415V	380V	400V	415V
30	51,3	48,7	47	46,2	43,9	42,3
40	68,4	65	62,6	61,6	58,5	56,4
60	102	97	94	93	88	85

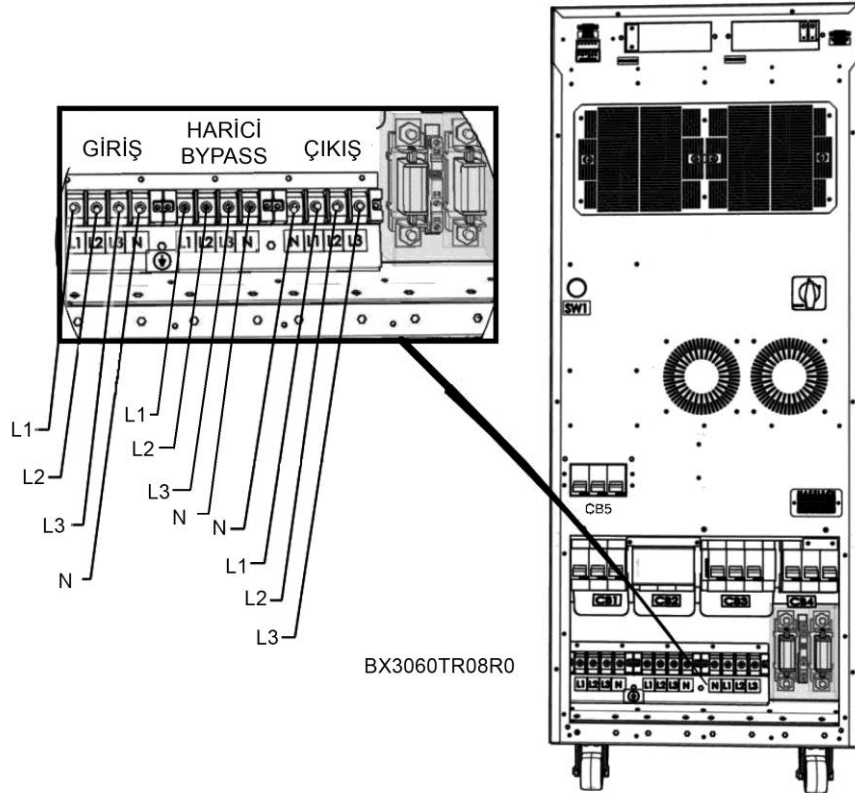
Doğrusal olmayan yükler (bilgisayar tipi yükler) kablo kesit tasarımını etkileyebilir. Nötr akımları faz akımlarından fazla olabilir, hatta faz akımının 1,5 katına ulaşabilir.

Koruma toprak kablosu ile her bir kabin doğrudan ve en kısa yoldan toprak hattına bağlanmalıdır. Tipik toprak hattı kablo kesitleri 30 kVA için 10 mm<sup>2</sup>, 40 kVA için 16 mm<sup>2</sup> ve 60 kVA için 25 mm<sup>2</sup> olmalıdır. Kablo uzunluğunun 5 metreyi aşmaması önerilir.

### 3.1.5.3 Kabloların Bağlanması

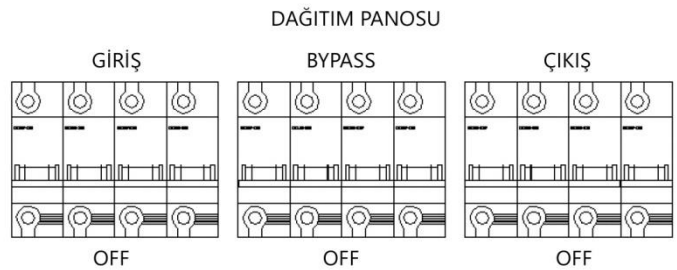
KGK giriş, çıkış ve akü bağlantı girişleri KGK' nın arka taraftan yapılmaktadır. Kablo girişi, cihaz arkasında bulunan büyük kapak söküldükten sonra yapılır.

**DİKKAT! Cihaz giriş ve çıkışında 3 kutuplu anahtarlar kullanılmıştır, nötr hattı kesilmemektedir!**



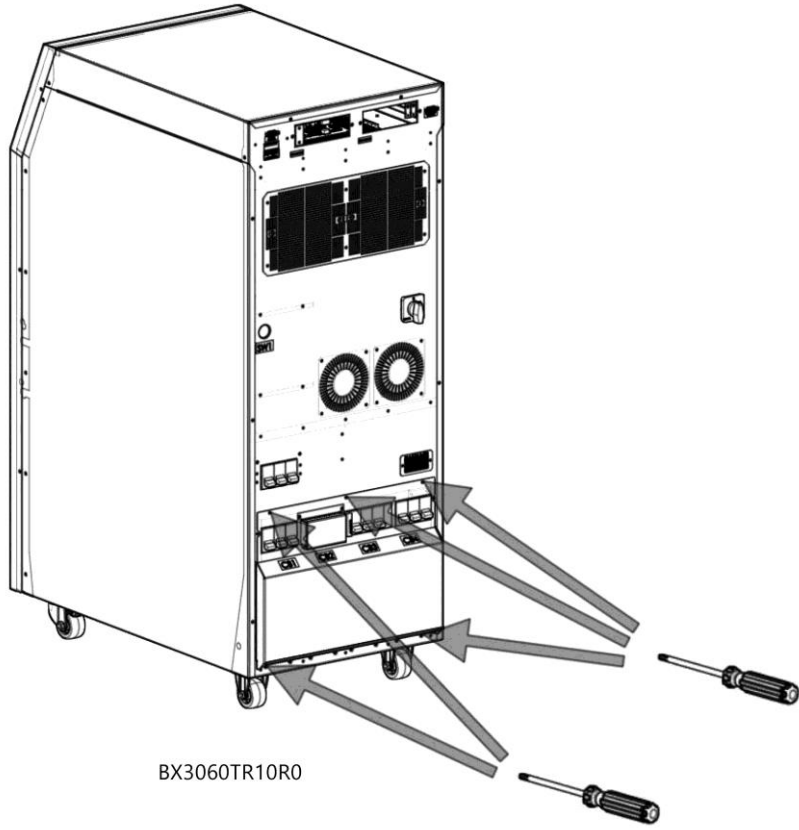
Elektriksel bağlantılar için aşağıdaki adımları takip ediniz:

1. Dağıtım panolarındaki bütün anahtarları açık devre (OFF) konumuna alarak yüklerin ve şebekenin kablolardan izole olduğuna emin olunuz.

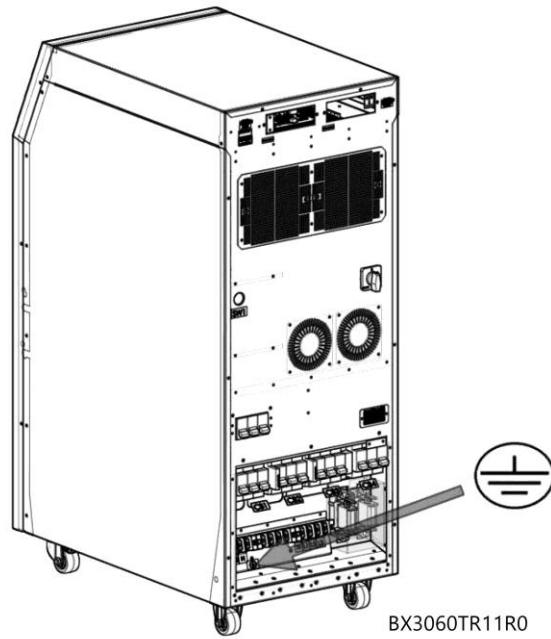


2. KGK' nın arka kısmındaki metal kapağın vidalarını çıkartın ve panoyu yerinden çıkartın.

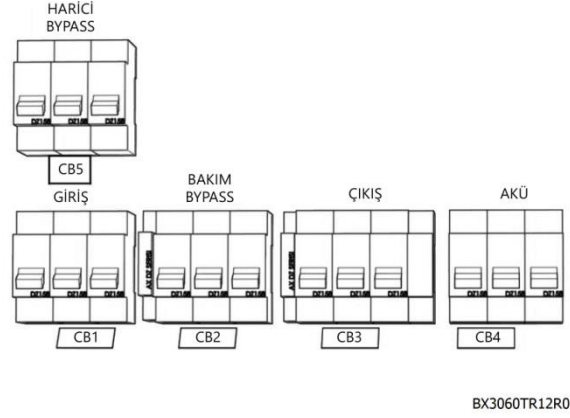




3. Toprak kablosunu bağlayın

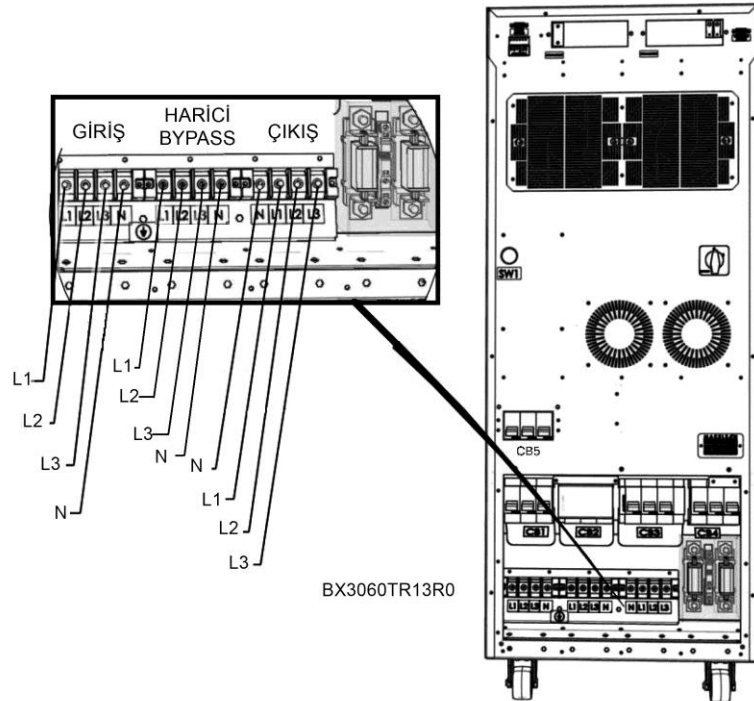


4. Bütün anahtarların açık devre (OFF) konumunda olduğundan emin olun. Şalterlerin kullanımı sonraki bölümlerde açıklanacaktır.



5. Giriş kablolarını bağlayın;

- R fazını giriş L1'e,
- S fazını giriş L2'ye,
- T fazını giriş L3'e,
- N(nötr)'yi giriş N' ye.



6. Faz sırasını kontrol edin.

7. 4. ve 5. adımları çıkış bağlantıları için tekrarlayın.

8. Metal kapağı geri takın ve vidalarını sıkın.

Bağlantılar yapıldıktan sonra kablo tutucuları kullanarak kabloları sabitleyin.

**Hazırlanan KGK çıkışındaki yükler henüz bağlanmaya hazır durumda değil ise bağlantı esnasında yüklerin izole olduğuna dikkat ediniz.**

**KGK' yı başlatmadan önce kablo bağlantılarının panolardaki uyarılara uygun yapıldığından emin olunuz. Ayrıca KGK girişinde izole trafo olup olmadığını kontrol ediniz ve yerel yönergeleri dikkate alınız.**

**Topraklamanın doğru yapıldığından emin olunuz. Yapılan yanlış işler ve topraklama KGK ve tesisattaki diğer sistemlere zarar verebilir.**

### 3.1.5.4 Akü Bağlantısı

Bu bölümde dâhili ve harici akülerin kurulum prosedürleri ve bağlantıları hakkında açıklamalar bulabilirsiniz.

#### 3.1.5.4.1 Harici Akü Kurulum Prosedürü ve Bağlantısı

Harici akülerin nasıl konumlandırılacağını yukarıdaki "Harici Akülerin Konumlandırılması" başlığı altında detaylı olarak bulabilirsiniz. Bu bölümde harici akülerin KGK' ya bağlanması hakkında bilgi verilmiştir.

**Akü uçlarını kısa devre etmekten kaçınınız. Patlayan aküler size ve çevrenize zarar verebilir!**

**Akü terminalinde 450 VDC bulunabilir!**

1. KGK üzerindeki "CB4" anahtarını açık devre (OFF) konumuna alınız.
2. Var ise akü kabini üzerindeki anahtarları açık devre (OFF) konumuna alınız.
3. Akü kabinindeki akü sigortasını çıkartınız.
4. KGK üzerindeki akü sigortasını çıkartınız.
5. Harici akü gruplarının seri ve paralel bağlantılarının doğru olduğundan emin olunuz.

6. KGK' nın sırasıyla iki adet olan "N"(Akü Nötr), bir adet olan "+BAT" ve bir adet olan "-BAT" terminallerine kabloyu bağlayınız.

7. KGK' dan gelen dört kabloyu aşağıda verilmiş olan harici akü bağlantı şemasına uygun olarak harici kabin üzerindeki veya odadaki terminallere bağlayınız. Özetle bağlantı:

➤ N(KGK)	←-----→	Pozitif Akü Grup "- " Terminali
➤ N(KGK)	←-----→	Negatif Akü Grup "+ " Terminali
➤ "+ BAT"	←-----→	Pozitif Akü Grup "+ " Terminali
➤ "-BAT"	←-----→	Negatif Akü Grup "- " Terminali

8. Akülerin bağlantılarını son bir kez kontrol ederek kutupların doğru bağlandığından emin olunuz.

9. KGK üzerindeki akü sigortasını yerine takınız.

10. Akü kabinindeki akü sigortasını yerine takınız.

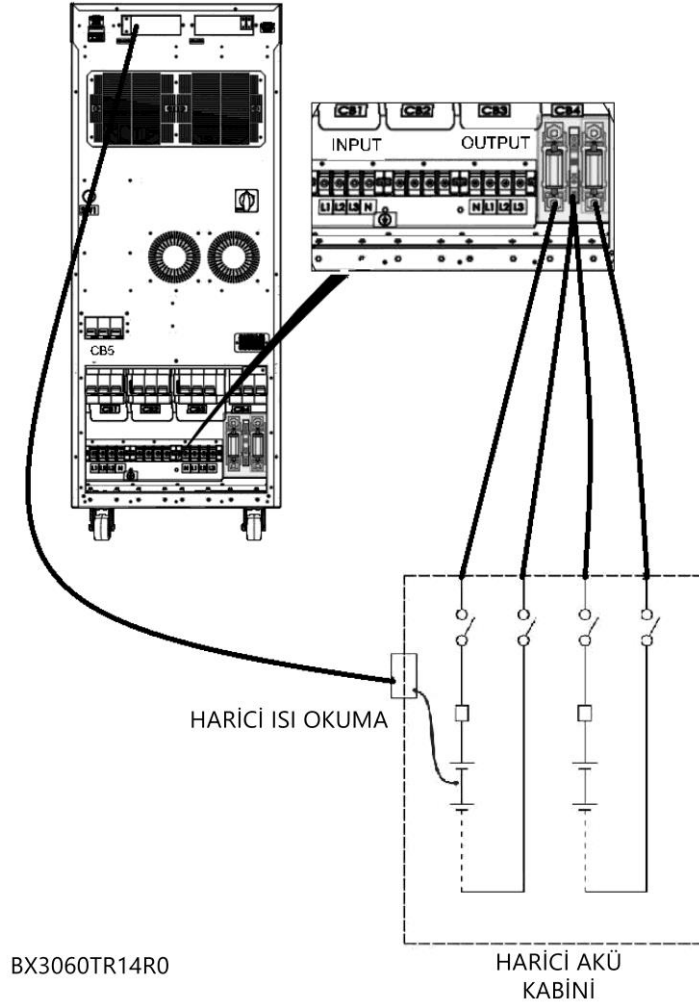
11. Var ise akü kabini üzerindeki anahtarları kapalı devre (ON) konumuna alınız.

12. KGK' nın akü giriş terminallerinde uygun akü voltajları olup olmadığını uygun ölçü aleti ile kontrol ediniz.

Harici akü kablosu seçimi uygulama ile belirlenir. KGK ve akü kabini için önerilen sigortalar verilmiştir. Bu sigortalara bağlanabilecek en düşük kesitli kablo kullanılması önerilir. Bu konuda EN 50525-2-31(VDE 0100-430) adlı standardı referans alınız. Seçim, kabloda en fazla 0,5 VDC düşüme izin verilecek şekilde olmalıdır.

Harici akü kabini uygulamasında akülerinizin sıcaklığa göre optimizasyonunu sağlamak için **"Harici Akü Sıcaklık Okuma Kiti"** bulunmaktadır. Böylece akü şarjı sıcaklığa göre optimize edilir.

Harici akü bağlantı şeması aşağıda verilmiştir.



### 3.1.5.5 Kontrol ve İletişim Kablo Bağlantıları

ELEKTROİZ KGK ürünlerinin gelişmiş harici akü kabin, çevresel izleme, pano kontrol ve çeşitli akıllı izleme standart ya da opsiyonel bağlantıları vardır.

KGK arkasındaki bağlantılar:

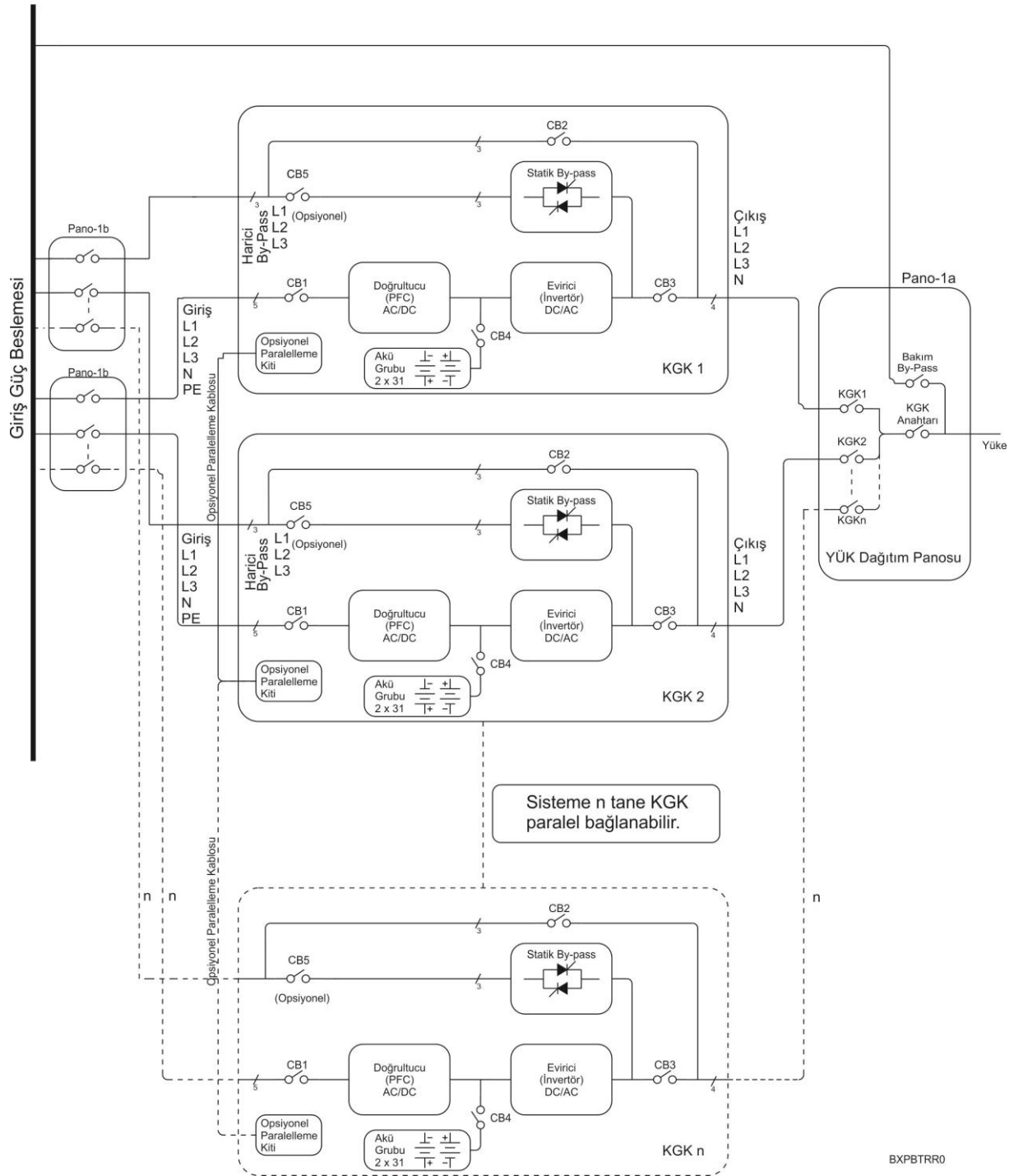
- Bir adet RS232 Seri iletişim bağlantısı (standart),
- İki adet genişletme yuvası (Opsiyonel),
- Bir adet PARALLEL portu (standart)dur.

### 3.2 Paralel Kurulum

Almış olduğunuz ürün paralel çalışabilme özelliğine sahiptir; ancak bu özellik opsiyonel olarak sunulmaktadır. Paralel çalışma özelliği için lütfen yetkili satıcınızla irtibata geçiniz.

**Paralel uygulama ELEKTROİZ tarafından atanmış yetkili personelce yapılmalıdır!**

Yedekleme veya daha fazla güç ihtiyacı gibi durumlar için, Boxer serisi cihazlar 8 taneye kadar paralel çalıştırılabilir. İki KGK' nın paralel bağlandığı bir sistemin prensip şeması aşağıda verilmiştir.



BXPBTRR0

Paralel çalışma esnasında birden fazla cihazın girişi ve çıkışı birbirine bağlanmaktadır; fakat her birinin akü grubu kesinlikle ayrıdır, aküler ortak kullanılmamaktadır. Paralel sistemdeki

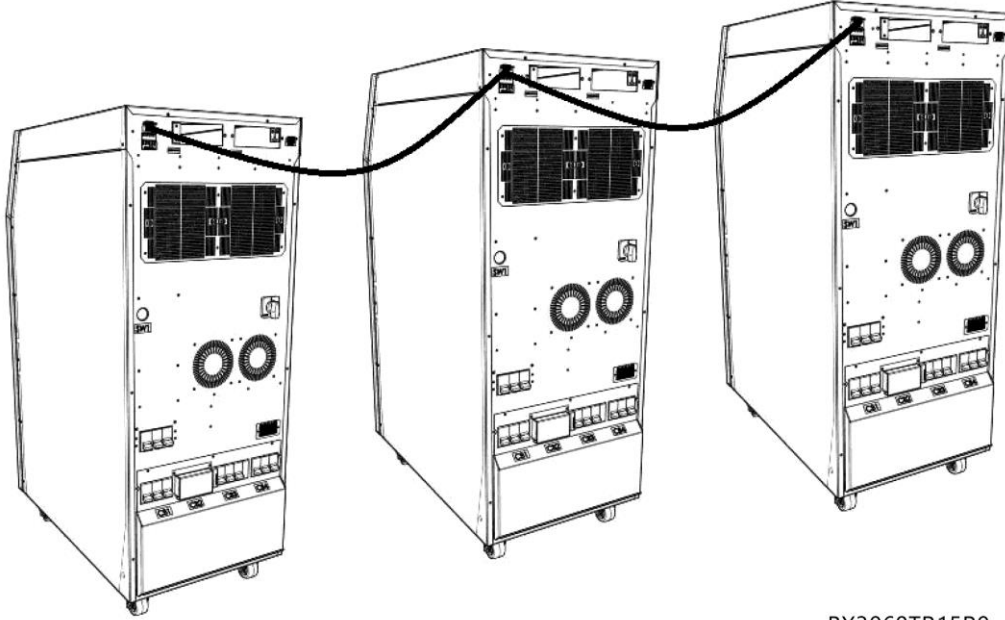
cihazların yerleşimi ve elektriksel bağlantıları yapılırken aşağıdaki noktalar göz önünde bulundurulmalıdır:

- Paralel bağlanan cihazlar aynı güç ve aynı seride olmalıdır.
- Cihazlar aynı versiyon ve revizyon kodlu yazılım ile çalışıyor olmalıdır, eski yazılım ile çalışan cihazlar güncellenmelidir.
- Cihazlar mümkün olduğunca birbirine yakın yerleştirilmelidir. (maksimum 6\*110 cm paralel kablo)
- Her cihazın farklı nötr kablosu olmalıdır.
- Her cihazın farklı toprak bağlantısı olmalıdır.
- Cihazlar dağıtım panosu üzerinde paralellenmeli ve fazları doğru bağlanmalıdır. ( $U_1-U_2-...-U_N$ ), ( $V_1-V_2-...-V_N$ ), ( $W_1-W_2-...-W_N$ ).
- Birden fazla cihaza aynı akü grubu bağlanmamalıdır.
- Eşit akım paylaşımı için cihazların panoya bağlandığı tüm kabloların uzunluğu eşit ve aynı kesitte olmalıdır.

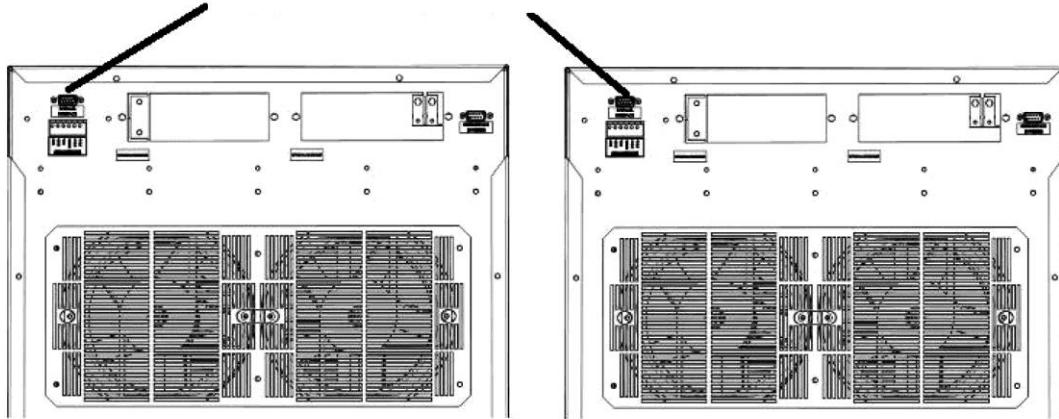


**Paralel Ayarlar**

Paralel bağlantı kablosunu şekilde görüldüğü gibi bağlayın. Sadece ELEKTROİZ tarafından üretilmiş kabloları kullanın.



BX3060TR15R0

**PARALEL BAĞLANTI TERMİNALİ**

BX3060TR16R0

Kullanıcı panelindeki yazılım ayarları servis yetkilisi tarafından yapılır.

## 4 İŞLETME

### 4.1 İşletme Prosedürü

Bu bölümde devre kesiciler, ilk çalıştırma, KGK' nın çalışma tiplerinin testleri, KGK' nın kapatılması, EPO ve RS232 seri haberleşme sistemi hakkında bilgi bulabilirsiniz.

#### 4.1.1 Devre Kesiciler

KGK arka kısımdan ulaşılabilir dört devre kesiciye sahiptir. Bunlar sırasıyla AC giriş, bakım Bypass, çıkış ve akü bağlantıları için kullanılır.

**CB1** ile KGK' nın girişine üç faz AC voltaj uygulanmış olur.

**CB2** ile yüklere AC giriş voltajı doğrudan uygulanır. Bu sayede bakım amaçlı anahtarlama sorunsuz yapılmış olur. CB3'de bulunan yardımcı kontak bilgisi sayesinde KGK çalışırken aktif edilir ise şebeke, Bypass statik anahtarlarını aktif eder. Bakım moduna sistem kesintisiz geçmiş olur.

**CB3 ile KGK statik anahtarlardan aldığı AC voltajı yüklere bağlamak ya da ayırmak için kullanılır.**

**CB4 ile** harici aküler KGK' ya bağlanır.

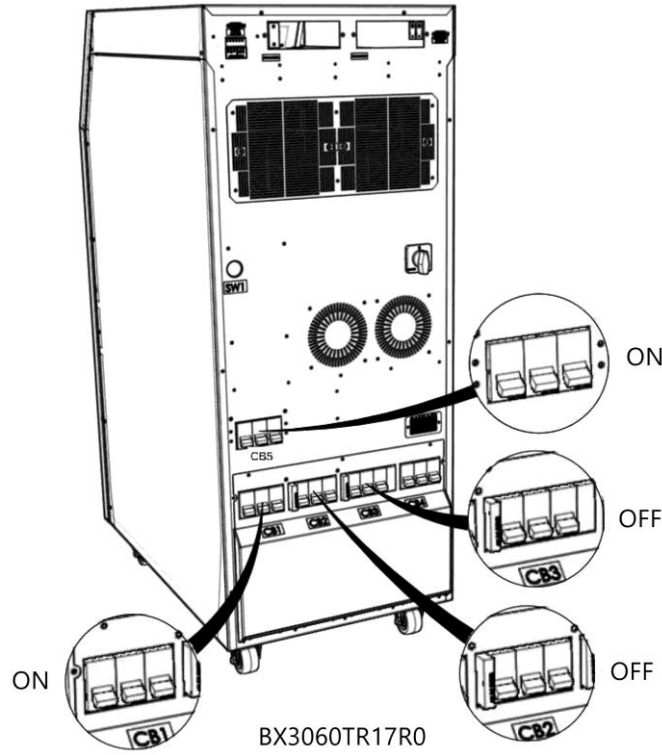
Aktif Kesiciler	Çalışma tipi	Açıklama
CB1, CB3, CB4, CB5*	Normal Mod	KGK normal modda çalışır.
CB1, CB3, CB4, CB5*	Statik Bypass Mod	KGK aşırı yüklenmiştir, yükler geçici olarak statik bypass hattına alınır.
CB2	Bakım Modu	KGK bakım için kapatılır, bakım bypass üzerinden beslenir.

\*CB5-Harici Bypass anahtarı opsiyoneldir.

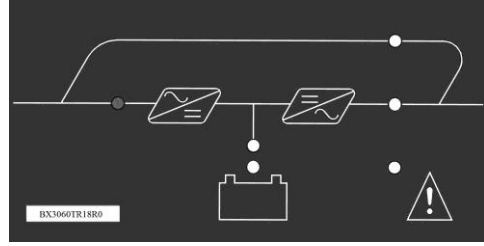
### 4.1.2 İlk Çalıştırma

**Her adımdan sonra en az 5 sn bekleyin.**

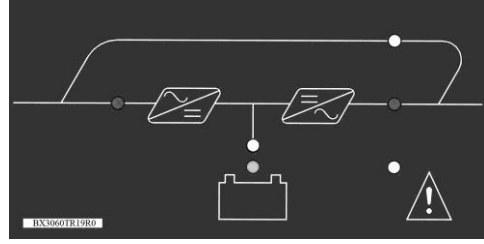
1. Tüm anahtarları açık devre (OFF) konumuna alınız.
2. Soft Start (SW1) butonuna en az 10 sn. süre ile basınız.
3. Giriş anahtarını (CB1) kapalı devre (ON) konumuna getiriniz. Opsiyonel harici bypass girişi var ise harici bypass anahtarını(CB5) kapalı devre (ON) konumuna getiriniz.



4. Ön paneli kullanarak KKG' yı başlatın.

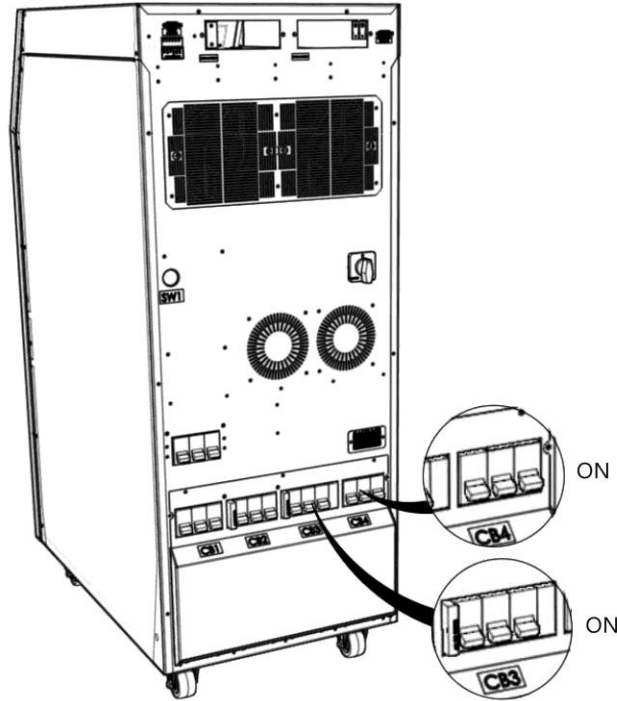
**Ana Menü > Kontrol > Şifre > Çalıştır**

5. Ön panel gösterge ledlerinden ve LCD ekrandan cihazın normal çalışma moduna geçtiğini görünüz.



6. Akü anahtarını (CB4) kapalı devre (ON) konumuna getiriniz.

7. Çıkış anahtarını (CB3) kapalı devre (ON) konumuna getiriniz.



BX3060TR20R0

8. Cihaza bağlı yükleri açabilirsiniz.

Tüm bu işlemlerden sonra mimik diyagramdan yükün evirici statik anahtarları üzerinden beslendiğini görün. Aksi bir durum söz konusu ise KGK toplam ve faz yüklerini kontrol edin. Aşırı bir yükleme söz konusu ise KGK, AC kritik yükleri üzerine almayıp sesli alarm verecektir.

#### 4.1.3 KGK' nın Çalışma Tiplerini Test Etme

İlk çalışmadan sonra kontrol amacıyla çalışma modları arasında geçiş yapın.

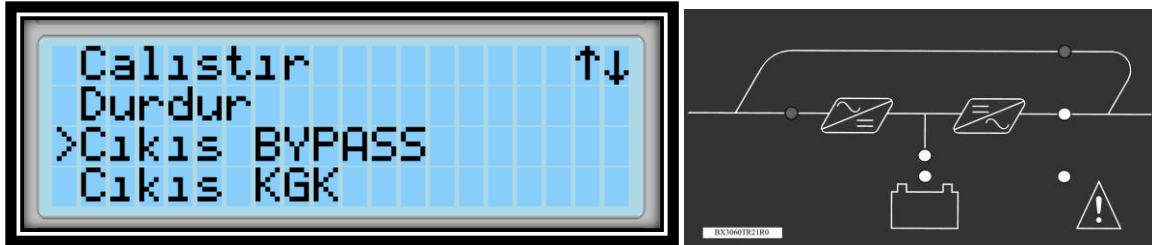
##### 4.1.3.1 Normal Moddan Akü Moduna Geçiş

CB1'i açık devre (OFF) konumuna alın. Bu işlem şebekeden gelen enerjiyi keser ve KGK akü modunda çalışır. Çalışmayı kontrol ettikten sonra CB1'i tekrar kapalı devre (ON) konumuna getiriniz.

##### 4.1.3.2 Normal Moddan Statik Bypass Moduna Geçiş

Kullanıcı panelinden KGK' yı bypass moduna geçirin. Mimik diyagramdan statik bypass ledinin yandığını görün.

**Ana Menü > Kontrol > Çıkış BYPASS**

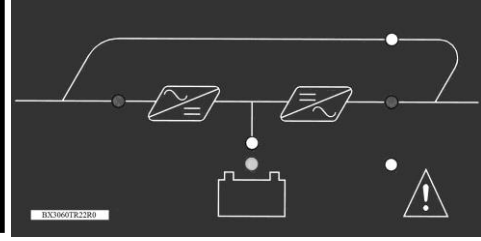


Not: Şebeke limitler dışındaysa veya fazlar yanlış bağlanmışsa KGK bypass hattına geçmeyecektir.

##### 4.1.3.3 Statik Bypass Moddan Normal Moda Geçiş

Kullanıcı panelinden cihazı KGK moduna geçirin. Mimik diyagramdan durumu doğrulayın.

AG-SD-70 / Yayın Tarihi:26.03.2014/Rev. No:2/Revizyon Tarihi:27.05.2015

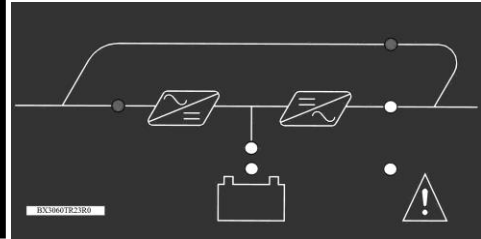
**Ana Menü > Kontrol > Çıkış KGK**

Not: Evirici voltajı limitler dışındaysa ve aşırı yük veya ısınma varsa evirici, yükü üzerine almayacaktır.

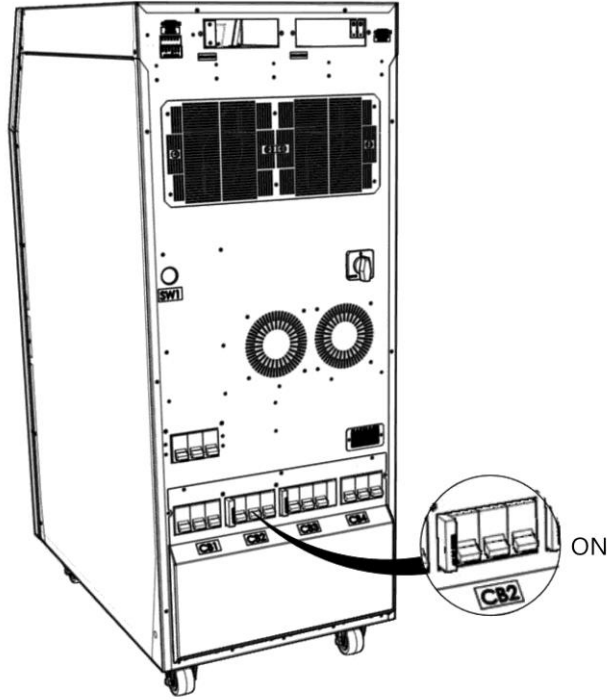
**4.1.3.4 Normal Moddan Bakım Bypass Moduna Geçiş**

**Bakım bypass moduna geçmeden önce evirici çıkışının bakım bypass hattı ile senkron olduğundan emin olunuz. Aksi takdirde yüklere giden enerjide kısa süreli bir kesilme meydana gelebilir.**

Ön paneli kullanarak cihazı statik Bypass moduna geçirin. Mimik diyagramdan statik bypass ledinin yandığını görün.

**Ana Menü > Kontrol > Çıkış BYPASS**

1. CB yi kapalı devre (ON) konumuna getiriniz.



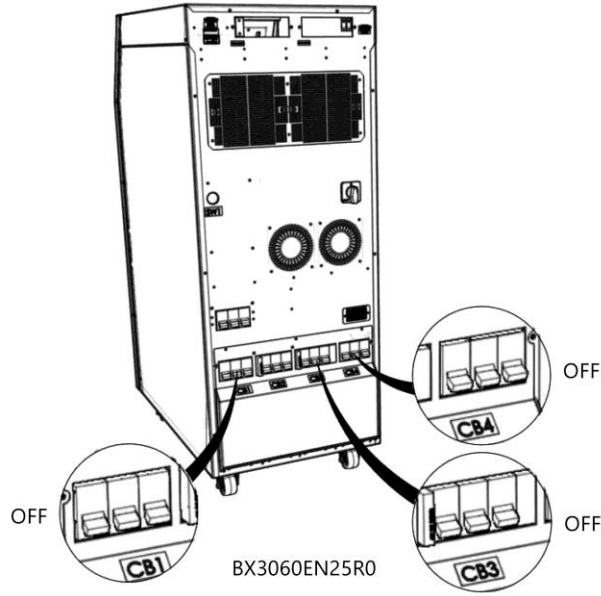
BX3060TR24R0

2. Ön paneli kullanarak KGK' yı durdurun.

**Ana Menü > Kontrol > Şifre > Durdur**



3. CB1, CB3 ve CB4'ü açık devre (OFF) konumuna alınız.



**GÜVENLİK AÇISINDAN, CİHAZI BAKIM BYPASS MODUNA ALDIKTAN SONRA İÇİNİ AÇMADAN ÖNCE EN AZ 5 DAKİKA BEKLEYİN.**

#### 4.1.4 KGK' yı Tamamen Kapatma

1. Cihaza bağlı yükleri kapatınız.
2. paneli kullanarak cihazı durdurunuz.

**Ana Menü > Kontrol > Şifre > Durdur**



3. paneldeki LED göstergeler ve LCD ekrandan cihazın bypass konumuna geçtiğini görünüz.
4. Sırasıyla çıkış(CB3), akü(CB4) , giriş(CB1) ve harici akü (CB5) anahtarını açık devre (OFF) konumuna getiriniz.

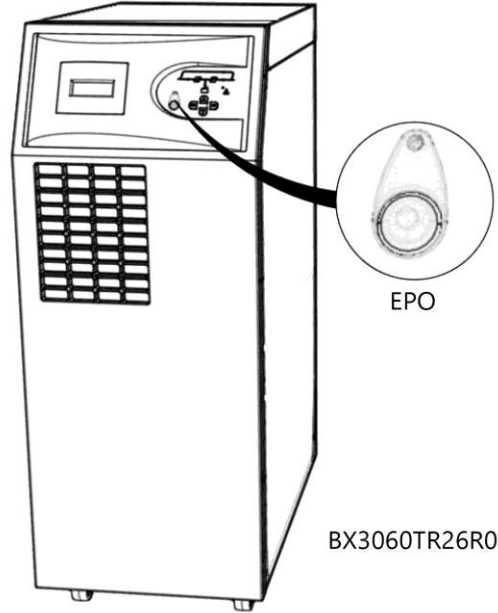


**CİHAZI TAMAMEN KAPATMADAN ÖNCE ÇIKIŞTA KRİTİK YÜK OLMADIĞINDAN EMİN OLUN.**



#### 4.1.5 EPO(Emergency Power OFF)

EPO butonuna basıldığında KGK sırasıyla doğrultucuyu ve eviriciyi kapatır. Eğer, çıkış devre kesici kapatma seçeneği de ayarlıysa KGK sistemden tamamen ayrılır.



#### 4.1.6 RS232 Seri Haberleşme Kurulumu ve İncelenmesi

Boxer serisi standart olarak SEC ve TELNET protokollerini destekleyen bir adet RS-232 arabirimine sahiptir. Bu birim tamamen izole ve güvenlidir. Bu protokol kullanılarak KGK' nın durumu uzaktan bir PC ya da SNMP aracılığı ile izlenebilir. Bu bağlantı her türlü opsiyon ile birlikte çalışır.

## 5 OLAYLAR ve AÇIKLAMALARI

KGK herhangi bir sorun saptadığında sesli uyarı verecektir. Mimik durum diyagramından duruma dair ilk bilgileri alabilirsiniz. Bu çoğu zaman yeterli olmayabilir. Bu durumda LOG ekranından faydalanarak aşağıdaki uyarılara ulaşabilirsiniz.

	Olay	Olay Açıklaması
1	<b>RS232 Çalış. Komutu</b>	KGK RS232 haberleşme yazılımı tarafından çalıştırılmıştır.
2	<b>RS232 Durdur. Komutu</b>	KGK RS232 haberleşme yazılımı tarafından durdurulmuştur.
3	<b>Otomatik Baslatma</b>	KGK akülerin bitmesinin ardından, şebekenin normale dönmesi ile ayarlanan süre sonunda otomatik olarak yeniden kendini çalıştırdı.
4	<b>KGK Açıldı</b>	KGK ana kartı enerjilendi.
5	<b>Bara Sarj Edilemedi</b>	KGK barasını istenilen değere şarj edemedi.
6	<b>Hızlı AKü Testi</b>	Hızlı akü testi başladı.
7	<b>Akü Durum Testi</b>	Akü kapasite testi başladı.
8	<b>Otomatik Akü Testi</b>	Periyodik akü testi başladı.
9	<b>Akü Deşarj Sonu</b>	KGK akü modundan çalışırken, aküler kesme voltaj limitinin altına düştü.
10	<b>Aşırı Yüklenme sonu</b>	KGK aşırı yükte belirlenen zaman limitinden daha fazla kaldı. Yükler Bypass hattına aktarılacak.
11	<b>Akü Testi Sonu</b>	Akü testi bitti. Test sonucu ile ilgili bilgiler akü durum menüsünden görüntülenebilir.
12	<b>Akü Testi İpt. Edildi</b>	Akü testi esnasında test manuel olarak veya cihaz tarafından kriterler yerine getirilmediği için iptal edildi.
13	<b>Bypassa Geç Komutu</b>	KGK komutlar menüsünden manuel olarak statik anahtarların yönü Bypass hattı üzerine değiştirildi.
14	<b>Akü Yok</b>	KGK çalıştırma anında akülerin mevcut olmadığını saptadı.
15	<b>Bakım Byp. Sig. ON</b>	Bakım Bypass anahtarı devreye alındı.
16	<b>Ortam Sic. Anormal</b>	KGK çalışma ortam sıcaklığı izin verilen limitlerin dışına çıktı.
17	<b>Evirici Aşırı Sıcak</b>	Evirici sıcaklığı belirlenen limitlerin dışına çıktı, 5 derecelik daha artış olursa yük Bypass hattına aktarılacak.
18	<b>PFC Aşırı Sıcak</b>	Doğrultucu sıcaklığı belirlenen limitlerin dışına çıktı, 5 derecelik daha artış olursa yük Bypass hattına aktarılacak.

19	<b>STS Aşırı Sıcak</b>	Statik transfer anahtarların sıcaklığı belirlenen limitlerin dışına çıktı, KGK durdurulacak.
20	<b>Çıkış FL1 Aşırı Akım</b>	Çıkış L1 fazında kısa devre koruması devreye girdi.
21	<b>Çıkış FL2 Aşırı Akım</b>	Çıkış L2 fazında kısa devre koruması devreye girdi.
22	<b>Çıkış FL3 Aşırı Akım</b>	Çıkış L3 fazında kısa devre koruması devreye girdi.
23	<b>Bypass Voltajı Kötü</b>	KGK bypass modundayken bypass voltajı limitler dışına çıktı, KGK sıcaklık ve yük durumu normale normal moda geçecek; değilse duracak.
24	<b>Bypass Frek. Kötü</b>	KGK bypass modundayken bypass frekansı limitler dışına çıktı, KGK sıcaklık ve yük durumu normale normal moda geçecek; değilse duracak.
25	<b>Bobin Aşırı Sıcak</b>	KGK evirici veya doğrultucu sargılarında aşırı sıcaklık var.
26	<b>Evirici Voltajı Kötü</b>	Evirici voltaj limit değerleri aşıldı. Yük bypass hattına aktarılacak, evirici voltajı normale döndüğünde KGK normal moda tekrar dönecek.
27	<b>Aşırı Yüklenme</b>	Çıkış yük değeri %105'in üzerine çıktı, aşırı yüklenme sayacı çalışacak, KGK normal modda ise yük normale dönene kadar şarj kapanacak.
28	<b>Bakım Byp. Sig. OFF</b>	Bakım bypass anahtarı devreden çıkarıldı.
29	<b>Ortam Sıc. Normal</b>	KGK çalışma ortam sıcaklığı izin verilen limitlere döndü.
30	<b>Şebeke Voltajı Nor.</b>	Şebeke voltajı belirlenen limitler içinde, KGK normal moduna geçecek.
31	<b>Evirici Sıc. Normal</b>	Evirici sıcaklığı belirlenen limitler içinde, yük ve diğer sıcaklıklar normale KGK normal moda geçecek.
32	<b>Pfc Sıc. Normal</b>	Doğrultucu sıcaklığı belirlenen limitler içinde, yük ve diğer sıcaklıklar normale KGK normal moda geçecek.
33	<b>Şarj Sıc. Normal</b>	Şarj/boost modülü sıcaklığı belirlenen limitler içinde, şarj tekrar devreye girecek.
34	<b>STS Sıc. Normal</b>	Statik transfer anahtarların sıcaklığı belirlenen limitleri içinde.
35	<b>Bypass Voltajı Nor.</b>	Bypass voltajı belirlenen limitler içinde.
36	<b>Bypass Frek. Nor.</b>	Bypass frekansı belirlenen limitler içinde.
37	<b>Bobin Sıc. Normal</b>	KGK evirici veya doğrultucu sargılarındaki sıcaklık normale döndü.
38	<b>Evirici Voltajı Nor.</b>	Evirici voltajı limitler içinde, KGK normal moda dönecek.
39	<b>Yük Normal</b>	Çıkış yükü %100'ün altına indi, şarj kapandıysa tekrar devreye girecek.

40	<b>BYP. Tris.L1 K. Devre</b>	KGK, Bypass L1 tristöründe kısa devre tespit etti. KGK kapatılacak.
41	<b>BYP. Tris.L2 K. Devre</b>	KGK, Bypass L2 tristöründe kısa devre tespit etti. KGK kapatılacak.
42	<b>BYP. Tris.L3 K. Devre</b>	KGK, Bypass L3 tristöründe kısa devre tespit etti. KGK kapatılacak.
43	<b>KGK Tris.L1 K. Devre</b>	KGK, evirici L1 tristöründe kısa devre tespit etti. KGK kapatılacak.
44	<b>KGK Tris.L2 K. Devre</b>	KGK, evirici L2 tristöründe kısa devre tespit etti. KGK kapatılacak.
45	<b>KGK Tris.L3 K. Devre</b>	KGK, evirici L3 tristöründe kısa devre tespit etti. KGK kapatılacak.
46	<b>KGK Tris. L1 A. Devre</b>	KGK, evirici L1 tristörünün devreye alınmadığını tespit etti. Yük bypass hattı üzerine aktarılacak.
47	<b>KGK Tris. L2 A. Devre</b>	KGK, evirici L2 tristörünün devreye alınmadığını tespit etti. Yük bypass hattı üzerine aktarılacak.
48	<b>KGK Tris. L3 A. Devre</b>	KGK, evirici L3 tristörünün devreye alınmadığını tespit etti. Yük bypass hattı üzerine aktarılacak.
49	<b>BYP. Tris. L1 A.Devre</b>	KGK, Bypass L1 tristörünün devreye alınmadığını tespit etti. Yük evirici hattı üzerine aktarılacak.
50	<b>BYP. Tris. L2 A.Devre</b>	KGK, Bypass L2 tristörünün devreye alınmadığını tespit etti. Yük evirici hattı üzerine aktarılacak.
51	<b>BYP. Tris. L3 A.Devre</b>	KGK, Bypass L3 tristörünün devreye alınmadığını tespit etti. Yük evirici hattı üzerine aktarılacak.
52	<b>Prl. Sis. F. Sır. Hatası</b>	Paralel çalışan KGK' ların bir veya daha fazlasının giriş faz sırası birbirine uymuyor.
53	<b>Aküden Baslatma</b>	KGK' ya aküden başlatma komutu verildi.
54	<b>Prl.Baslatma Hatası</b>	Paralel bağlı KGK' lardan bir veya birkaçı çalıştırma için hazırlanamadı.
55	<b>Evirici Hatası</b>	KGK çalıştırıldığında evirici voltajını hazırlayamadı.
56	<b>Cıkış Kapalı</b>	Statik transfer anahtarlarının tamamı deaktif. Yüklere enerji verilemiyor.
57	<b>Normal Mod</b>	KGK normal modda çalışıyor, yükler doğrultucu-evirici hattı üzerinden enerjileniyor.
58	<b>Akü Modu</b>	KGK akü modunda çalışıyor, yükler akü-evirici hattı üzerinden enerjileniyor.
59	<b>Bypass Modu</b>	KGK bypass modda çalışıyor, yükler bypass hattı üzerinden enerjileniyor.
60	<b>Bakım Bypass Modu</b>	KGK bakım bypass modunda çalışıyor, yükler bakım bypass hattı üzerinden enerjileniyor.
61	<b>Paralel Mod</b>	2 veya daha fazla KGK güç paylaşımı modunda çalışıyor. Yük, KGK'ların evirici hatları üzerinden besleniyor.
62	<b>Test Mod</b>	KGK akü test moduna geçti, yükler doğrultucu-akü-evirici hattı üzerinden kaynak paylaşımı olarak çalışıyor.

63	<b>Eviriciye Geç Komutu</b>	Ön panelden eviriciye geç komutu verildi.
64	<b>Çıkış Voltaj Hatası</b>	KGK çalıştırma anında çıkışında voltaj tespit edildi. KGK durduruldu.
65	<b>PFC Durdurma Komutu</b>	Doğrultucu çalışma anında anormal durum saptadı, KGK durdurma komutu verdi.
66	<b>Çalıştırma Komutu</b>	KGK komut menüsünden çalıştırma komutu uygulandı.
67	<b>Durdurma Komutu</b>	KGK komut menüsünden durdurma komutu uygulandı.
68	<b>KGK Durdu</b>	KGK durduruldu.
69	<b>Bypass Hatası</b>	KGK kısa süre içinde çok fazla sayıda bypass moda geçti, KGK kapatılacak.
70	<b>Parametre Degisti</b>	Servis menüsünden Cihazla ilgili parametreler değiştirildi.
71	<b>Aküler Degisti</b>	Akü takılma tarihi değiştirildi. Akü istatistikleri sıfırlanacak.
72	<b>Yük Etkisi Transferi</b>	Eviricinin kaldıramayacağı yük devreye girdi. Yükler bypass hattına transfer edilecek.
73	<b>Paralel Komut</b>	Paralel modda çalışan bir KGK statik anahtarların durumunu değiştirmek için komut aldı.
74	<b>Prl. CAN Hbr. Yok</b>	Paralel modda çalışan slave KGK, CAN BUS' dan master cihaza ulaşamıyor. KGK çalışıyorsa kapanacak.
75	<b>Harici Çalış Komutu</b>	Paralel modda çalışan KGK, diğer bir KGK' dan çalıştır komutu aldı.
76	<b>Harici Dur. Komutu</b>	Paralel modda çalışan KGK, diğer bir KGK' dan durdurma komutu aldı.
77	<b>Har. BYP. Gec Komutu</b>	Paralel modda çalışan KGK, yükü bypass hattı üzerine aktarmak için komut aldı.
78	<b>Har. KGK Gec Komutu</b>	Paralel modda çalışan KGK yükü evirici üzerine aktarmak için komut aldı.
79	<b>Prl. Hbr. FE Hatası</b>	Paralel modda çalışan slave KGK, gelen akım paylaşımı bilgisinde hata tespit etti.
80	<b>Evirici Olustu</b>	KGK çalıştırdıktan sonra evirici voltajı istenen değere ulaştı. Yükleri evirici üzerinden besleyebilir.
81	<b>Akü Sic. Anormal</b>	Akü sıcaklığı limitler dışında, aküler zarar görebilir.
82	<b>EPO'ya Basıldı</b>	EPO butonuna basıldı.
83	<b>Akü Düşük</b>	KGK akü modunda çalışırken akü kapasitesi önceden ayarlanmış akü düşük limitinin altına düştü.
84	<b>Prl. 485 Hbr. Yok</b>	Paralel sistemler arasında RS485 haberleşmesi mevcut değil.
85	<b>STS Aşırı Akım</b>	Bypass hattından aşırı yüklenme süresi doldu.

86	<b>BYP. Faz Sır. Hatası</b>	KGK çalıştırma anında şebekede faz sırasının ters olduğu tespit edildi.
87	<b>Cıkıs DC V. Hatası</b>	Evirici DC voltaj limiti aşıldı. Yükler bypass hattına transfer edilecek.
88	<b>Cıkıs Ofset Hatası</b>	Paralel sistemlerde slave cihazın çıkışının bir veya daha fazla fazı master cihaza bağlı değil.
89	<b>Akü Sıc. Normal</b>	Akü sıcaklığı limitler içinde.
90	<b>PFC Pbara Y. Voltaj</b>	Pozitif bara voltajı limit aşımı.
91	<b>PFC Nbara Y. Voltaj</b>	Negatif bara voltajı limit aşımı.
92	<b>PFC FL1 Asırı Akım</b>	Doğrultucu L1 fazında kısa devre koruması devreye girdi.
93	<b>PFC FL2 Asırı Akım</b>	Doğrultucu L2 fazında kısa devre koruması devreye girdi.
94	<b>PFC FL3 Asırı Akım</b>	Doğrultucu L3 fazında kısa devre koruması devreye girdi.
95	<b>Tek Durdurma</b>	Paralel çalışan KGK' ya paralel sitemden ayrı olarak sadece kendisini durdurması için komut verildi.
96	<b>Master Degisti</b>	Paralel sistemde KGK master cihaz oldu.
97	<b>Paralel ID Cakısması</b>	Paralel sistemde bir veya daha fazla cihazın ID değeri birbiri ile aynı.
98	<b>Tümünü Durdur</b>	Ön panelden paralel sistemin tümünü durdurma komutu verildi.
99	<b>Güç Kay. Hatası</b>	Güç kaynağı hata bulucu devresinden hata sinyali algılandı.
100	<b>Jeneratör Modu</b>	Kuru kontak kartının jeneratör modu girişinden sinyal algılandı. Jeneratör moduna geçecek.

## 6 TEKNİK ÖZELLİKLER TABLOSU

<b>Teknik Özellikler</b>			
<b>Güç</b>	30kVA	40kVA	60kVA
<b>Aktif Güç</b>	24kW	32kW	48Kw
<b>GİRİŞ</b>			
<b>Giriş Voltaj Aralığı</b>	220/380 VAC - %15 + %18 3P + N + PE		
<b>Giriş Güç Faktörü</b>	Tam yükte > 0,99		
<b>Giriş Frekans Aralığı</b>	45-65 Hz (Ayarlanabilir)		
<b>Doğrultucu</b>	IGBT Doğrultucu		
<b>Giriş Harmonik Bozunumu (THDi)</b>	<%4		
<b>ÇIKIŞ</b>			
<b>Çıkış Gerilimi</b>	220/380 VAC 3P + N ± 1% Statik, ± 1% Dengesiz		
<b>Toparlanma</b>	0% - 100% - 0% yükte çıkış toleransı en fazla %5, %1 bandına dönüş <40ms.		
<b>Verim</b>	%93'e kadar		
<b>Çıkış Frekans Aralığı</b>	50Hz ±0,5% Aralığında şebeke ile senkron, akü modunda 50Hz ± 0,2%		
<b>Çıkış Harmonik Bozunumu (THDv)</b>	Doğrusal Yük (Lineer) <%2		
	Köprü Yüğü(Non-Lineer) <%6		
<b>Tepe Faktörü (CF)</b>	3:1		
<b>Aşırı Yük Kapasitesi</b>	%125 yükte 10 dakika, %150 yükte 1 dakika.		
<b>Korumalar</b>	Giriş geriliminin toleranslar dışına çıkması, giriş frekansının toleranslar dışına çıkması, girişte faz kesilmesi, çıkış geriliminin toleranslar dışına çıkması, çıkış frekansının toleranslar dışına çıkması, çıkışta faz kesilmesi, çıkış geriliminde oluşabilecek DC bileşen, Çıkışta meydana gelecek aşırı yük (belirlenen sürelerin dışında), Sıcaklık kaynaklı arızalanmaya sebep olacak seviyede ısınma, DC bara geriliminde oluşacak yüksek gerilim, DC bara geriliminde oluşacak düşük gerilim, çıkışta kısa devre.		

AKÜ			
Akü Sayısı(12V DC VRLA)	62 (31'lik bağımsız 2 akü grubundan oluşur.)		
Şarj Değeri ( C )	Nominal 0,1 C, ayarlanılabilir.		
Şarj Gücü	Cihaz gücünün %25'i		
HABERLEŞME			
Bağlantı	RS232 Standart, RS485 ve SNMP adaptör opsiyonu		
Kuru Kontak	Opsiyonel		
Protokol	SEC, TELNET		
SERTİFİKALAR			
Kalite	ISO 9001		
Güvenlik/LVD	IEC 62040-1, IEC 60950		
EMC	IEC 62040-2		
GENEL			
Çalışma Sıcaklığı	0 °C ~40 °C arası (aküler için 0 ~ 25 °C)		
Depolama Sıcaklığı	-15 °C ~ 45 °C arası (aküler için -10 ~ 60°C)		
Koruma Sınıfı	IP20		
Şase	Anti-Statik Boya Korumalı		
Nem	0-95 %		
Çalışma Yüksekliği	<1000m, Düzeltme Faktörü 1. <2000m, Düzeltme Faktörü >0,92, <3000m; Düzeltme Faktörü >0,84		
Olay Kaydı	500 detaylı olay. (Durum Menüsü Kaydedilir)		
Paralleleme	8 adede kadar paralel güç artırımı		
EPO (Emergency Power Off)	Standart		
İzolasyon Trafosu	Opsiyonel		
Aküsüz Ağırlık	120kg	125kg	130kg
Ölçüler (GxDxY)	460x805x1190mm		



## 8 İLETİŞİM BİLGİLERİ



[www.elektroiz.com.tr](http://www.elektroiz.com.tr)

**İstanbul Fabrika:** İstanbul Deri Organize Sanayi Bölgesi 2. Yol I -5 Parsel 34956 Tuzla/ İstanbul

Tel : 0216 428 65 80

Faks : 0216 327 51 64

e-mail : [makelsan@makelsan.com.tr](mailto:makelsan@makelsan.com.tr)

**İzmir Bölge:** Halkapınar Mah. 1348 Sok. 2AE Keremoğlu İş Merkezi Yenışehir – İzmir

Tel : 0232 469 47 00

Faks : 0232 449 47 00

e-mail : [info@elektroiz.com.tr](mailto:info@elektroiz.com.tr)

**Ankara Office :** Yaşamkent Mah. 3035 Cad. No:63 Çankaya/Ankara

Tel : 0312 350 8 777

Fax : 0312 350 8 778

E-mail : [info.asersan.com.tr](mailto:info.asersan.com.tr)

**Aytemiz**  
**MAKELSAN**  
Uninterruptible Power Supplies